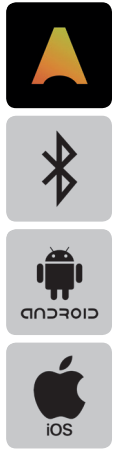




Dimmer de 1 canal. Funciona con sistema CASAMBI mediante Bluetooth, compatible con Android e iOS. Permite memorizar niveles diferentes. Posibilidad de ON/OFF e intensidad con pulsador libre de carga no incluido. Funciona a 12 y 24V.

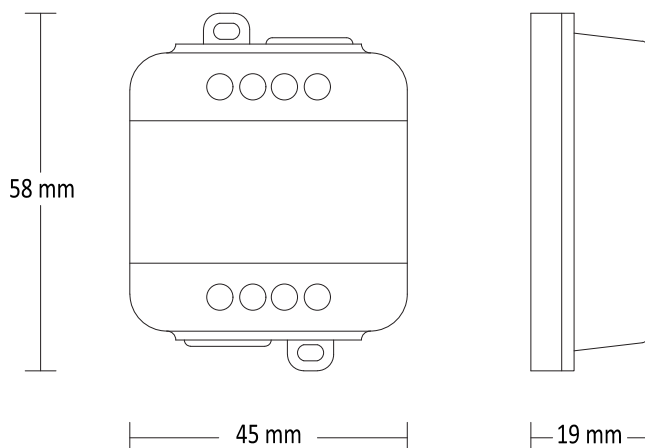
1 channel dimmer. It works with CASAMBI system through Bluetooth, compatible with Android and iOS. It allows to memorize different levels. ON/OFF and controlling the intensity with push-button without charge (not included) are available. It operates at 12 and 24V.



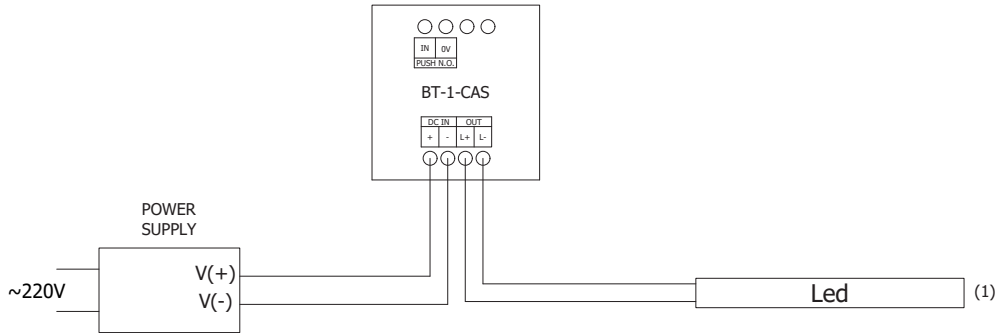
Características técnicas / *Technical data*

IP	20
Voltaje entrada / <i>Input voltage</i>	DC 12/24V
Voltaje salida / <i>Output voltage</i>	DC 12/24V
Corriente / <i>Current</i>	1x12A
Potencia / <i>Power</i>	Max. 1x120W / 1x240W
Temperatura funcionamiento / <i>Operating temperature</i>	-10~40°C
Temperatura almacenamiento / <i>Storage temperature</i>	-40~80°C

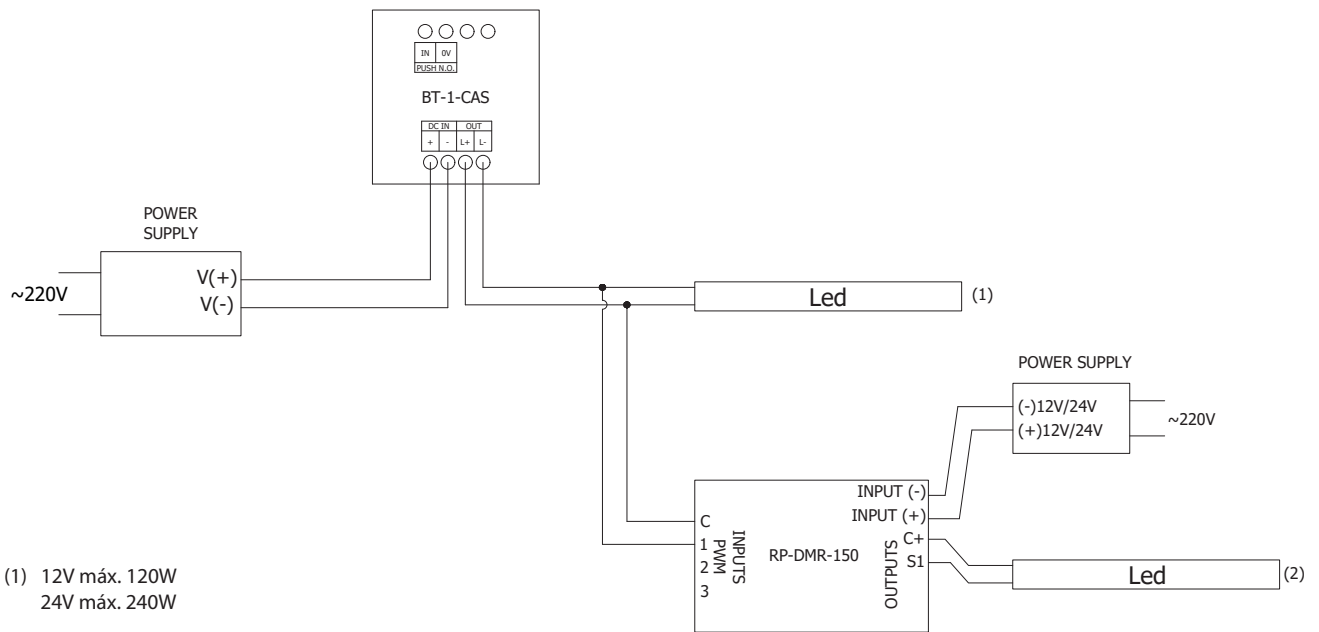
• Medidas / *Dimensions*



• **Instalación sin repetidor** / *Installation without repeater*



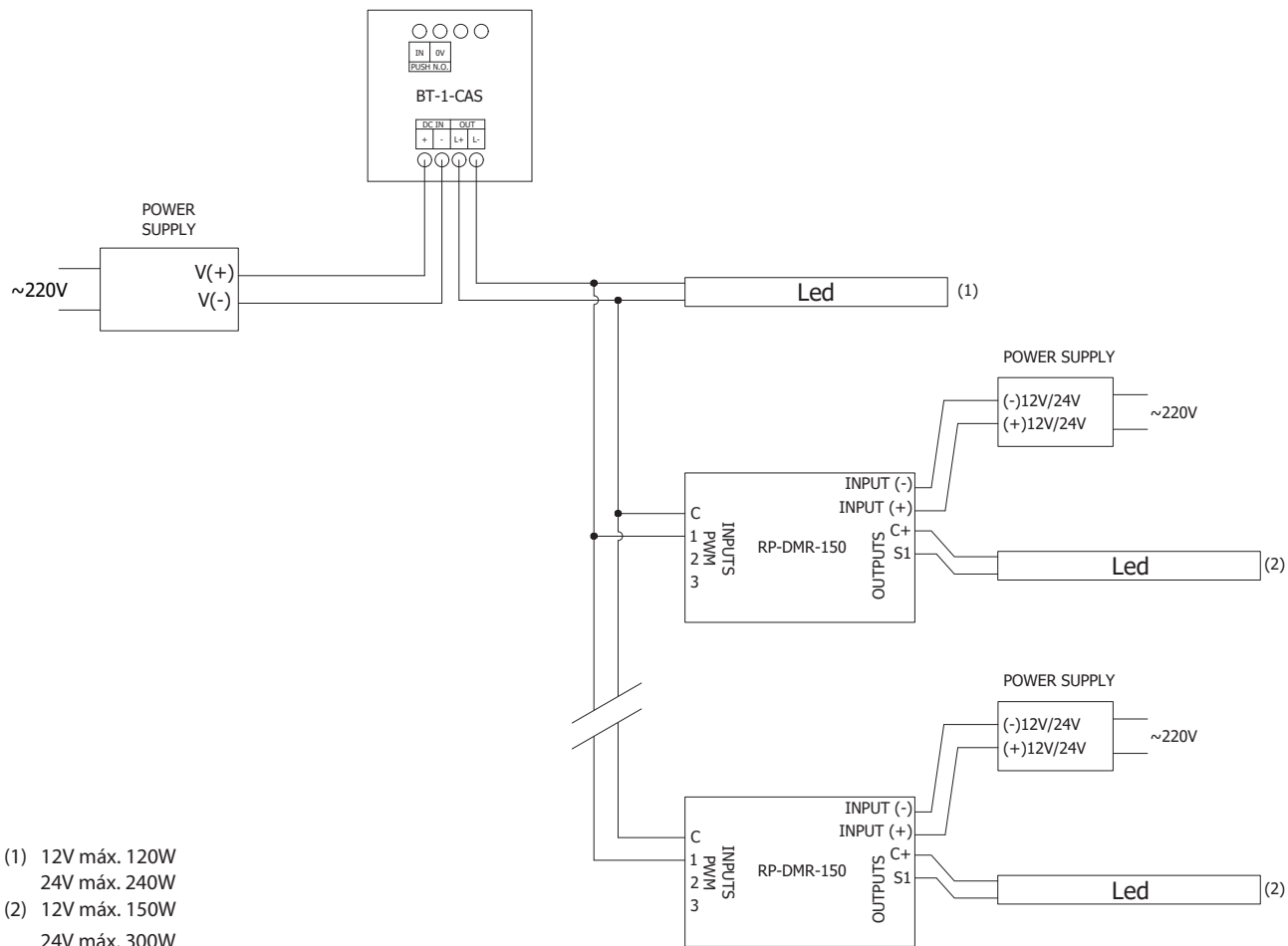
• **Instalación con repetidor** / *Installation with repeater*



(1) 12V máx. 120W
 24V máx. 240W

(2) 12V máx. 150W
 24V máx. 300W

• **Instalación con más de un repetidor** / *Installation with more than one repeater*



⚠ Advertencias / Warnings

- La instalación y el mantenimiento del dimmer la deberá realizar personal cualificado.
 - Este dimmer no es estanco, en instalaciones de exterior o con humedad deberá ir instalado en cajas estancas.
 - La instalación en sitios con buena ventilación prolongará la vida útil del dimmer.
 - Compruebe que la tensión de entrada y de salida están dentro de los parámetros indicados.
 - Los picos de tensión pueden causar daños en el dimmer.
 - Asegure que el cable utilizado en la instalación es de tamaño adecuado.
 - Asegure que el cable hace contacto correctamente con el conector.
 - Asegure que todas las conexiones de cable y las polaridades son correctas antes de conectar la alimentación.
- *The installation and maintenance of the dimmer must be carried out by qualified personnel.*
 - *This dimmer is not watertight, in outdoor installations or with humidity it must be installed in watertight boxes.*
 - *Installation in well ventilated areas will prolong the life of the dimmer.*
 - *Check that the input and output voltage are within the indicated parameters.*
 - *Voltage peaks can cause damage to the dimmer.*
 - *Ensure that the cable used in the installation is of adequate size.*
 - *Ensure that the cable makes proper contact with the connector.*
 - *Ensure that all cable connections and polarities are correct before turning on the power.*