

## Superficie Surface

Star 15

# ST15

Perfil de superficie.  
Fabricado con aluminio extrusionado y anodizado.  
Diseñado como disipador de tiras de LED.

Surface profile.  
Made of extruded and anodized aluminium.  
Designed to dissipate LED strips.

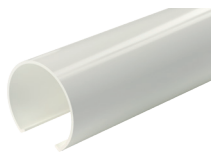
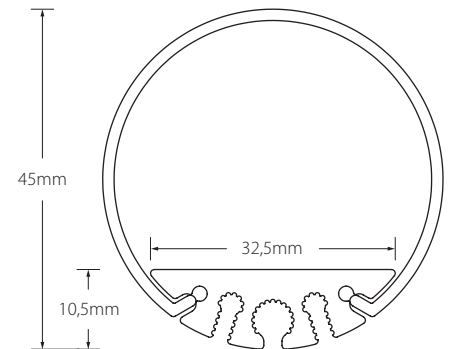


### Características técnicas

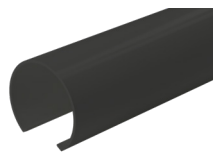
Technical data

Potencia disipada Power dissipation	Máx. 35W/m
Aleación de aluminio Aluminium alloy	AL6060
Longitud Length	2m <sup>(1)</sup>
IP	20
Acabado Finish	Anodizado Anodized / Pintado Painted

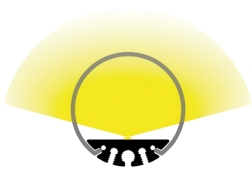
<sup>(1)</sup> Otras medidas disponibles. Máximo 6m. Other sizes available. Maximum 6m.



**2100752**  
Opal  
Frosted  
**150°**  
-50% lm



**2100702**  
Negro  
Black  
**150°**  
-80% lm



**220080052**  
Tapa final  
End cap



**220080002**  
Tapa final  
End cap



**2441000701702**  
Adhesivo fuga de luz  
Light leak adhesive  
70x17mm



**238020071**  
Accesorio aplique pared  
Wall fixing accessory  
40x19x14mm



**230001071**  
Cable tensor  
Tensioning cable



**231028070**  
Clip de sujeción metálico  
Metal mounting bracket



### Superficie Surface

Star 15

Referencia Reference	Descripción Description	Acabado Finish	Color Color
ST15-A	Perfil superficie aluminio Aluminium surface profile	Anodizado Anodized	● Plata mate Matt silver
ST15-B	Perfil superficie aluminio Aluminium surface profile	Pintado Painted	○ Blanco White
ST15-N	Perfil superficie aluminio Aluminium surface profile	Anodizado Anodized	● Negro Black

### Accesorios Accessories

Referencia Reference	Descripción Description	Acabado / Color Finish / Color
2100752	Difusor para ST15 Diffuser to ST15	Opal Frosted
2100702	Difusor para ST15 Diffuser to ST15	Negro Black
220080052	Tapa final metacrilato Methacrylate end cap	Opal Frosted
220080002	Tapa final metacrilato Methacrylate end cap	Negro Black
2441000701702	Adhesivo para fuga de luz S Light leak adhesive S	
238020071	Accesorio para fijación en pared Wall fixing accessory	Plata mate Matt silver
238020011	Accesorio para fijación en pared Wall fixing accessory	Blanco White
238020021	Accesorio para fijación en pared Wall fixing accessory	Negro Black
230001071	Cable tensor con regulador de altura, 2m Tensioning cable with height regulator, 2m	Acero Steel
230001072	Cable tensor con regulador de altura, 5m Tensioning cable with height regulator, 5m	
231028070	Clip de sujeción metálico Metal mounting bracket	Zinc



### Advertencias Warnings

- Si la superficie donde va colocada la tira de LED tiene residuos, asegúrese de limpiarla hasta que quede libre de ellos.
- No utilizar este perfil para LEDs superiores a la potencia indicada, ya que no se podría garantizar la vida útil del LED.
- No utilice cola o silicona para fijar el perfil sin antes asegurar que la posición funcional es la correcta.
- If the surface where the LED strip is located has debris, be sure to clean it until it is free of them.
- Not use this profile to LED above the indicated power because it could not guarantee the life of the LED.
- Do not use glue or silicone to set the profile if before ensuring that the functional position is correct.

