

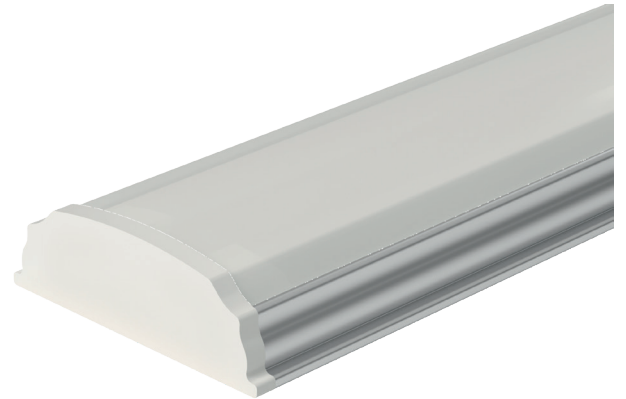
Superficie Surface

Star 19

ST19

Perfil de superficie.
Fabricado con aluminio extrusionado y anodizado.
Diseñado como disipador de tiras de LED.

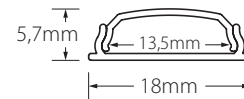
Surface profile.
Made of extruded and anodized aluminium.
Designed to dissipate LED strips.



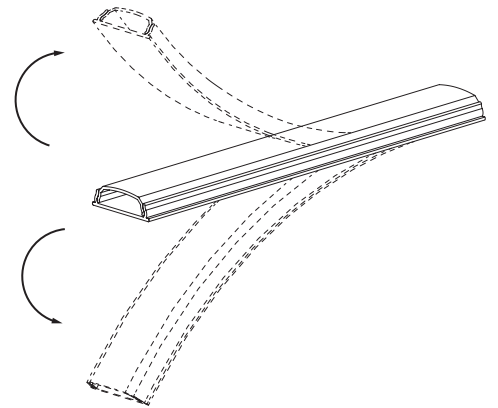
Características técnicas

Technical data

Potencia disipada Power dissipation	Máx. 15W/m
Aleación de aluminio Aluminium alloy	AL6060
Longitud Length	2m
IP	20
Acabado Finish	Anodizado Anodized / Pintado Painted



2100852
Opal
Frosted
120°
-50% lm



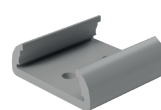
210120003
Tapa final
End cap



220121003
Tapa final con taladro
End cap with cable hole



231007070
Clip sujeción
Mounting bracket




2410030
Pieza unión PVC
PVC union piece



Superficie Surface

Star 19

Referencia Reference	Descripción Description	Acabado Finish	Color Color
ST19-A	Perfil superficie aluminio Aluminium surface profile	Anodizado Anodized	 Plata mate Matt silver

Accesorios Accessories

Referencia Reference	Descripción Description	Acabado / Color Finish / Color
2100852	Difusor para ST19 Diffuser to ST19	Opal Frosted
220120003	Tapa final PVC PVC end cap	Gris Grey
220121003	Tapa final PVC con taladro PVC end cap with cable hole	Gris Grey
231007070	Clip sujeción metálico Metal mounting bracket	Zincado Zinc
2410030	Pieza de unión PVC PVC union piece	Gris Grey



Advertencias Warnings

- Si la superficie donde va colocada la tira de LED tiene residuos, asegúrese de limpiarla hasta que quede libre de ellos.
- No utilizar este perfil para LEDs superiores a la potencia indicada, ya que no se podría garantizar la vida útil del LED.
- No utilice cola o silicona para fijar el perfil sin antes asegurar que la posición funcional es la correcta.
- If the surface where the LED strip is located has debris, be sure to clean it until it is free of them.
- Not use this profile to LED above the indicated power because it could not guarantee the life of the LED.
- Do not use glue or silicone to set the profile if before ensuring that the functional position is correct.

