

Superficie Surface

Star 22

ST22

Perfil de superficie.
Fabricado con aluminio extrusionado y anodizado.
Diseñado como disipador de tiras de LED.

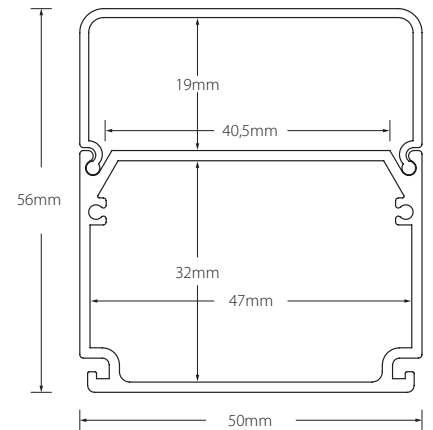
Surface profile.
Made of extruded and anodized aluminium.
Designed to dissipate LED strips.



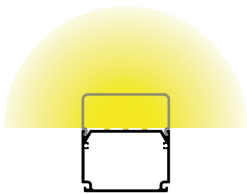
Características técnicas

Technical data

Potencia disipada Power dissipation	Máx. 3x15W/m
Aleación de aluminio Aluminium alloy	AL6060
Longitud Length	3m
IP	20
Acabado Finish	Anodizado Anodized / Pintado Painted



2101052
Mate
Frosted
180°
-35% lm



220140001
Tapa final
End cap



220141001
Tapa final con taladro
End cap with cable hole



231008070
Clip sujeción
Mounting bracket



2410090
Pieza unión
Union piece



2441001401702
Adhesivo fuga de luz
Light leak adhesive
140x17mm



Superficie Surface

Star 22

Referencia Reference	Descripción Description	Acabado Finish	Color Color
ST22-A	Perfil superficie aluminio Aluminium surface profile	Anodizado Anodized	● Plata mate Matt silver
ST22-B*	Perfil superficie aluminio Aluminium surface profile	Pintado Painted	○ Blanco White
ST22-N*	Perfil superficie aluminio Aluminium surface profile	Anodizado Anodized	● Negro Black

* Consultar plazo. Consult delivery time.

Accesorios Accessories

Referencia Reference	Descripción Description	Acabado / Color Finish / Color
210152	Difusor para ST22 Diffuser to ST22	Opal Frosted
220140003	Tapa final PVC PVC end cap	Gris Grey
220141003	Tapa final PVC con talagro PVC end cap with cable hole	
220140001	Tapa final PVC PVC end cap	Blanco White
220141001	Tapa final PVC con talagro PVC end cap with cable hole	
220140002	Tapa final PVC PVC end cap	Negro Black
220141002	Tapa final PVC con talagro PVC end cap with cable hole	
2410020	Clip sujeción metálico Metal mounting bracket	Zincado Zinc
2410021	Pieza unión aluminio Aluminium union piece	Plata mate Matt silver
2441001401702	Adhesivo para fuga de luz L Light leak adhesive L	Negro Black



Advertencias Warnings

- Si la superficie donde va colocada la tira de LED tiene residuos, asegúrese de limpiarla hasta que quede libre de ellos.
- No utilizar este perfil para LEDs superiores a la potencia indicada, ya que no se podría garantizar la vida útil del LED.
- No utilice cola o silicona para fijar el perfil sin antes asegurar que la posición funcional es la correcta.
- If the surface where the LED strip is located has debris, be sure to clean it until it is free of them.
- Not use this profile to LED above the indicated power because it could not guarantee the life of the LED.
- Do not use glue or silicone to set the profile if before ensuring that the functional position is correct.

