

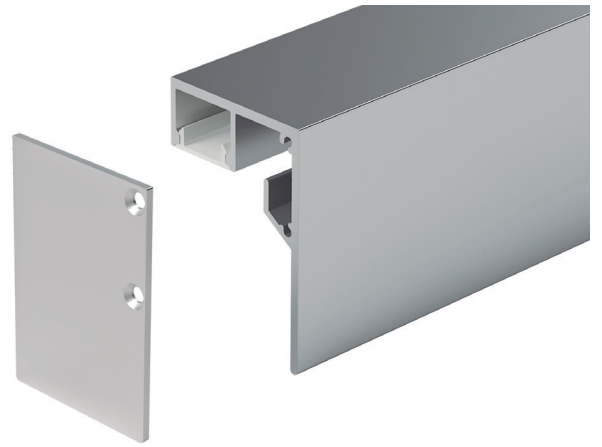
## Superficie Surface

Star 35

# ST35

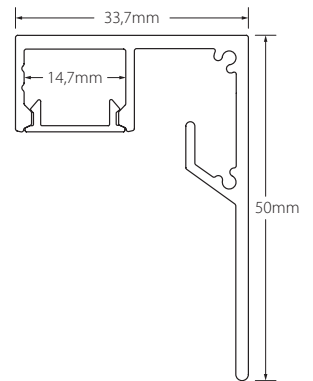
**Perfil de superficie.**  
Fabricado con aluminio extrusionado y anodizado.  
Diseñado como disipador de tiras de LED.

Surface profile.  
Made of extruded and anodized aluminium.  
Designed to dissipate LED strips.



### Características técnicas Technical data

<b>Potencia disipada</b> Power dissipation	Máx. 35W/m
<b>Aleación de aluminio</b> Aluminium alloy	AL6060
<b>Longitud</b> Length	2m <sup>(1)</sup>
<b>IP</b>	20
<b>Acabado</b> Finish	Anodizado Anodized / Pintado Painted



<sup>(1)</sup> Otras medidas disponibles. Máximo 6m. Other sizes available. Maximum 6m.



**2100250**  
Transparente  
Clear  
65°  
-0% lm



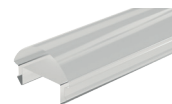
**2100251**  
Mate  
Medium frosted  
65°  
-25% lm



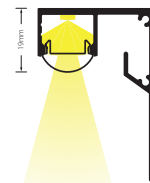
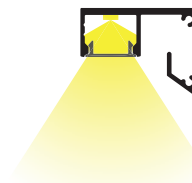
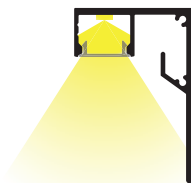
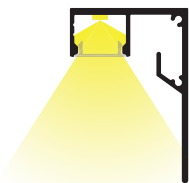
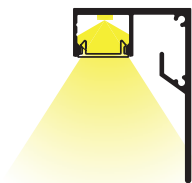
**2100252**  
Opal  
Frosted  
65°  
-35% lm



**2100202**  
Negro  
Black  
65°  
-65% lm



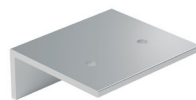
**2100256**  
Óptica 30°  
30° lens  
30°  
-5% lm



**220410107**  
Tapa final, derecha  
End cap, right



**220410207**  
Tapa final, izquierda  
End cap, left



**235027074**  
Pieza de sujeción a pared  
Wall fixing piece



**2441001401702**  
Adhesivo fuga de luz  
Light leak adhesive  
140x17mm



## Superficie Surface

Star 35

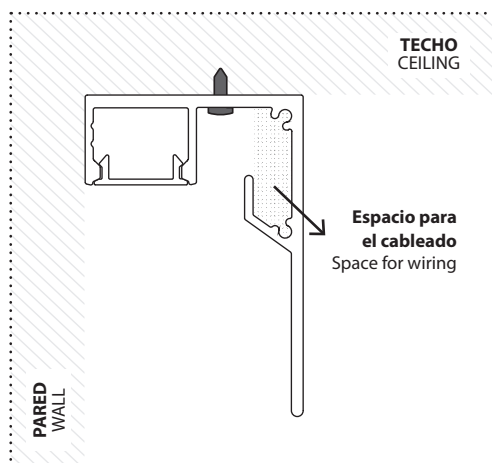
Referencia Reference	Descripción Description	Acabado Finish	Color Color
ST35-A	Perfil superficie aluminio Aluminium surface profile	Anodizado Anodized	● Plata mate Matt silver
ST35-B	Perfil superficie aluminio Aluminium surface profile	Pintado Painted	○ Blanco White
ST35-N	Perfil superficie aluminio Aluminium surface profile	Anodizado Anodized	● Negro Black

### Accesorios Accessories

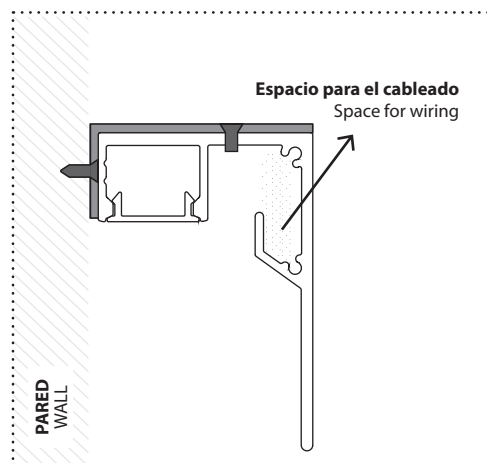
Referencia Reference	Descripción Description	Acabado / Color Finish / Color
2100250	Difusor para ST35 Diffuser to ST35	Transparente Clear
2100251	Difusor para ST35 Diffuser to ST35	Mate Medium
2100252	Difusor para ST35 Diffuser to ST35	Opal Frosted
2100202	Difusor para ST35 Diffuser to ST35	Negro Black
2100256	Difusor óptica 30° para ST35 30° lens diffuser to ST35	Transparente Clear
220410107	Tapa final aluminio, derecha Aluminium end cap, right	Plata mate Matt silver
220410207	Tapa final aluminio, izquierda Aluminium end cap, left	Plata mate Matt silver
220410101	Tapa final aluminio, derecha Aluminium end cap, right	Blanco White
220410201	Tapa final aluminio, izquierda Aluminium end cap, left	Blanco White
220410102	Tapa final aluminio, derecha Aluminium end cap, right	Negro Black
220410102	Tapa final aluminio, izquierda Aluminium end cap, left	Negro Black
235027074	Pieza de sujeción metálica a pared Metal wall fixing piece	Plata mate Matt silver
235027014	Pieza de sujeción metálica a pared Metal wall fixing piece	Blanco White
235027024	Pieza de sujeción metálica a pared Metal wall fixing piece	Negro Black
2441001401702	Adhesivo para fuga de luz L Light leak adhesive L	Negro Black

### Montaje Assembly

#### Montaje en techo Ceiling assembly

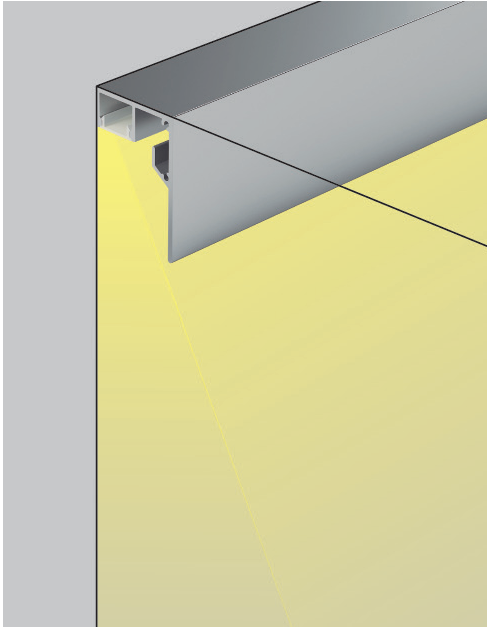


#### Montaje con pieza de sujeción. Pared Assembly with clamping piece. Wall



## Superficie Surface

Star 35



### Advertencias Warnings

- Si la superficie donde va colocada la tira de LED tiene residuos, asegúrese de limpiarla hasta que quede libre de ellos.
- No utilizar este perfil para LEDs superiores a la potencia indicada, ya que no se podría garantizar la vida útil del LED.
- No utilice cola o silicona para fijar el perfil sin antes asegurar que la posición funcional es la correcta.
- If the surface where the LED strip is located has debris, be sure to clean it until it is free of them.
- Not use this profile to LED above the indicated power because it could not guarantee the life of the LED.
- Do not use glue or silicone to set the profile if before ensuring that the functional position is correct.

