



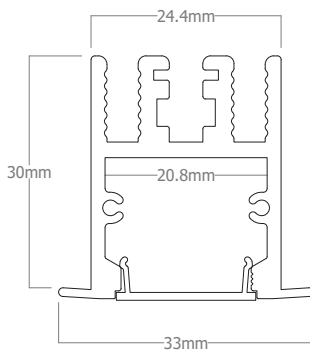
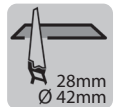
Perfil empotrable.
Fabricado con aluminio extrusionado y anodizado.
Diseñado como disipador de tiras de LED.

*Recessed profile.
Made of extruded and anodized aluminum.
Designed to dissipate LED strips.*



Max. W/m
45 W

AL
6060



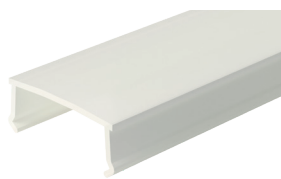
Características técnicas / Technical data

Potencia disipada / Power dissipation	Máx. 45W/m
Aleación de aluminio / Aluminium alloy	AL 6060
Longitud / Length	2m ⁽¹⁾
IP	20
Acabado / Finish	Anodizado / Anodized Pintado / Painted

(1) Otras medidas disponibles. Máximo 6m. / Other sizes available. Maximum 6m.



2100350



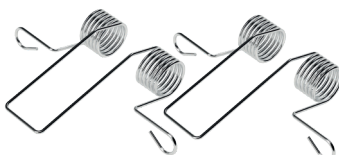
2100351



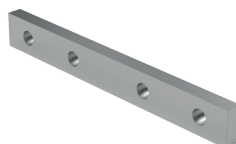
2100302



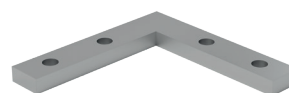
220300007



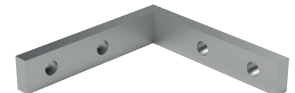
2320019070



2410050



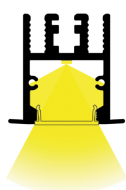
2410051



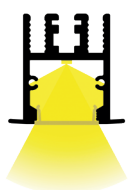
2410052

Referencia Reference	Descripción Description	Acabado Finish	Color Color
ST56-A	Perfil empotrable sin difusor Recessed profile without diffuser	Anodizado Anodized	● Plata mate Matt silver
ST56-B	Perfil empotrable sin difusor Recessed profile without diffuser	Pintado Painted	○ Blanco White
ST56-N	Perfil empotrable sin difusor Recessed profile without diffuser	Anodizado Anodized	● Negro Black
2100350	Difusor para ST56 Diffuser to ST56	○ Transparente / Clear	
2100351	Difusor para ST56 Diffuser to ST56	● Mate / Medium frosted	
2100302	Difusor para ST56 Diffuser to ST56°	● Negro / Black	
220300007	Tapa final para ST56 End cap to ST56	● Plata mate / Matt silver	
220300001	Tapa final para ST56 End cap to ST56	○ Blanco / White	
220300002	Tapa final para ST56 End cap to ST56	● Negro / Black	
232019070	Grapa sujeción para ST56, 2 piezas 1 juego Clamping piece to ST56, 2 pieces 1 kit	● Plata mate / Matt silver	
2410050	Pieza unión para ST56 Union piece to ST56		
2410051	Pieza unión a 90° para ST56 90° union piece to ST56	● Zincado / Zinc	
2410052	Pieza unión a 90° (interior o exterior) para ST56 90° union piece (internal or external) to ST56		

• Difusores / Diffusers



60°
Transparente
Clear
-0% lumens

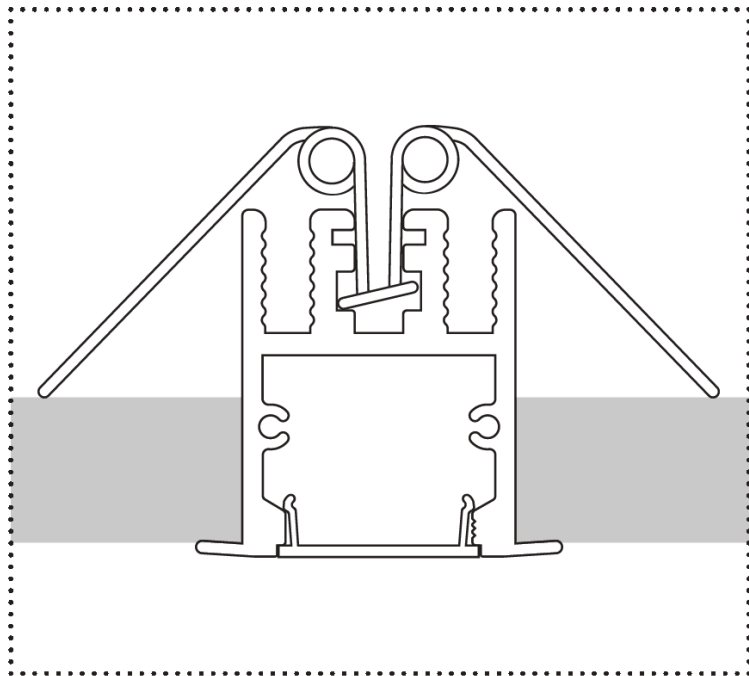


60°
Mate
Medium frosted
-40% lumens



60°
Negro
Black
-70% lumens

• **Montaje / Assembly**



⚠ Advertencias / Warnings

- Si la superficie donde va colocada la tira de LED tiene residuos, asegúrese de limpiarla hasta que quede libre de ellos.
- No utilizar este perfil para LEDs superiores a la potencia indicada, ya que no se podría garantizar la vida útil del LED.
- No utilice cola o silicona para fijar el perfil sin antes asegurar que la posición funcional es la correcta.
- *If the surface where the LED strip is located has debris, be sure to clean it until it is free of them.*
- *Not use this profile to LED above the indicated power because it could not guarantee the life of the LED.*
- *Do not use glue or silicone to set the profile if before ensuring that the functional position is correct.*