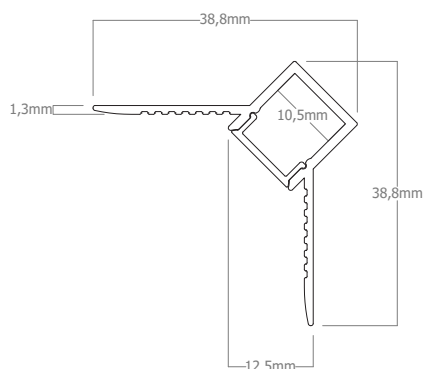


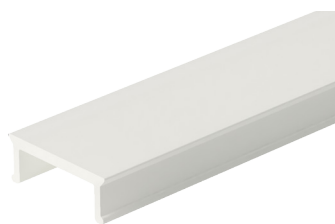
Perfil empotrable, especial para pladur.  
Fabricado con aluminio extrusionado y  
anodizado.  
Diseñado como disipador de tiras de LED.

*Recessed profile, special for plasterboard.  
Made of extruded and anodized aluminum.  
Designed to dissipate LED strips.*

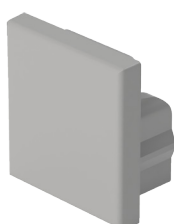


### Características técnicas / Technical data

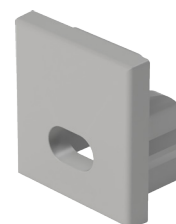
|  |   |
|--|---|
| Potencia disipada / Power dissipation  | Máx. 20W/m                                |
| Aleación de aluminio / Aluminium alloy | AL 6060                                   |
| Longitud / Length                      | 3m  |
| IP                                     | 20  |
| Acabado / Finish                       | Anodizado / Anodized<br>Pintado / Painted |



2102352



220390003

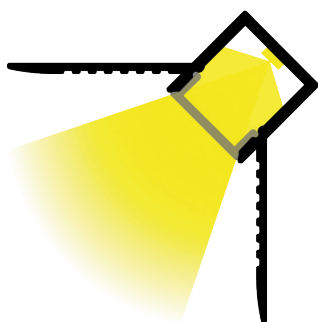


220391003

| Referencia<br>Reference | Descripción<br>Description  | Acabado<br>Finish     | Color<br>Color              |
|-------------------------|---|-----------------------|-----------------------------|
| ST65-A                  | Perfil empotrable sin difusor<br>Recessed profile without diffuser  | Anodizado<br>Anodized | ● Plata mate<br>Matt silver |
| ST65-B*                 | Perfil empotrable sin difusor<br>Recessed profile without diffuser  | Pintado<br>Painted    | ○ Blanco<br>White           |
| ST65-N*                 | Perfil empotrable sin difusor<br>Recessed profile without diffuser  | Anodizado<br>Anodized | ● Negro<br>Black            |
| 2102352                 | Difusor para ST65<br>Diffuser to ST65                               | ● Opal / Frosted      |                             |
| 220390003               | Tapa final para ST65<br>End cap to ST65                             | ● Gris / Grey         |                             |
| 220391003               | Tapa final con taladro para ST65<br>End cap with cable hole to ST65 | ○ Blanco / White      |                             |
| 220390001               | Tapa final para ST65<br>End cap to ST65                             | ○ Blanco / White      |                             |
| 220391001               | Tapa final con taladro para ST65<br>End cap with cable hole to ST65 | ○ Blanco / White      |                             |
| 220390002               | Tapa final para ST65<br>End cap to ST65                             | ● Negro / Black       |                             |
| 220391002               | Tapa final con taladro para ST65<br>End cap with cable hole to ST65 | ● Negro / Black       |                             |

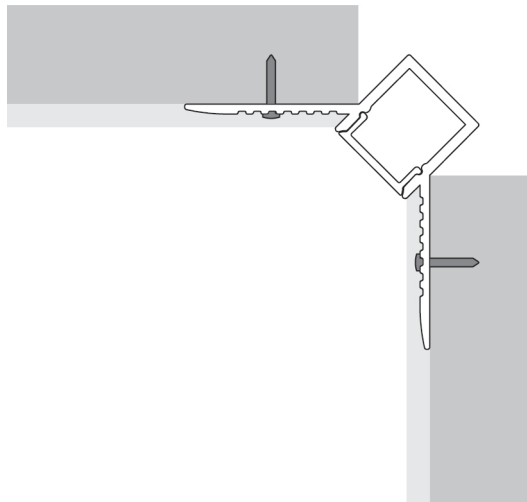
\*Consultar plazo / Consult delivery time

## • Difusores / Diffuser



55°  
Opal  
Frosted  
-50% lumens

• **Opción de montaje / Assembly option**



**⚠ Advertencias / Warnings**

- Si la superficie donde va colocada la tira de LED tiene residuos, asegúrese de limpiarla hasta que quede libre de ellos.
- No utilizar este perfil para LEDs superiores a la potencia indicada, ya que no se podría garantizar la vida útil del LED.
- No utilice cola o silicona para fijar el perfil sin antes asegurar que la posición funcional es la correcta.
- *If the surface where the LED strip is located has debris, be sure to clean it until it is free of them.*
- *Not use this profile to LED above the indicated power because it could not guarantee the life of the LED.*
- *Do not use glue or silicone to set the profile if before ensuring that the functional position is correct.*