

Superficie Surface

Star 9

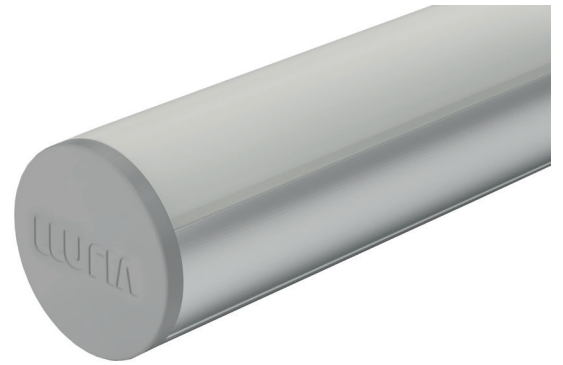
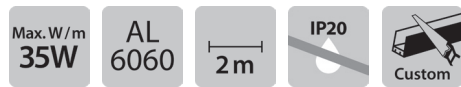
ST9

Perfil de superficie.

Fabricado con aluminio extrusionado y anodizado.
Diseñado como disipador de tiras de LED.

Surface profile.

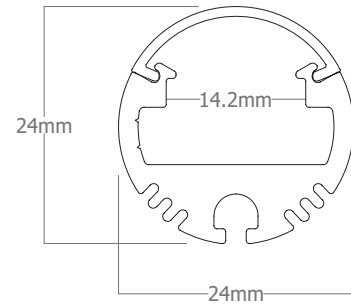
Made of extruded and anodized aluminium.
Designed to dissipate LED strips.



Características técnicas

Technical data

Potencia disipada Power dissipation	Máx. 35W/m
Aleación de aluminio Aluminium alloy	AL6060
Longitud Length	2m
IP	20
Acabado Finish	Anodizado Anodized / Pintado Painted



2100650
Transparente
Clear
75°
-0% lm



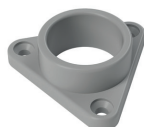
2100651
Mate
Medium frosted
75°
-20% lm



220050003
Tapa final
End cap



234005030
Soporte basculante
Tipper bracket



235005030
Soporte pared
Wall bracket



236005070
Soporte techo
Ceiling bracket



237005070
Soporte pared (brazo)
Wall bracket (arm)



2441000701702
Adhesivo fuga de luz
Light leak adhesive
70x17mm



Superficie Surface

Star 9

Referencia Reference	Descripción Description	Acabado Finish	Color Color
ST9-A	Perfil superficie aluminio Aluminium surface profile	Anodizado Anodized	● Plata mate Matt silver
ST9-B	Perfil superficie aluminio Aluminium surface profile	Pintado Painted	○ Blanco White
ST9-N	Perfil superficie aluminio Aluminium surface profile	Anodizado Anodized	● Negro Black

Accesorios Accessories

Referencia Reference	Descripción Description	Acabado / Color Finish / Color
2100650	Difusor para ST9 Diffuser to ST9	Transparente Clear
2100651	Difusor para ST9 Diffuser to ST9	Mate Medium frosted
220050003	Tapa final para ST9 End cap to ST9	Gris Grey
220050001	Tapa final para ST9 End cap to ST9	Blanco White
220050002	Tapa final para ST9 End cap to ST9	Negro Black
234005030	Soporte basculante para ST9 Tipper bracket to ST9	Gris Grey
234005010	Soporte basculante para ST9 Tipper bracket to ST9	Blanco White
234005020	Soporte basculante para ST9 Tipper bracket to ST9	Negro Black
235005030	Soporte pared ST9 Wall bracket to ST9	Gris Grey
235005010	Soporte pared ST9 Wall bracket to ST9	Blanco White
235005020	Soporte pared ST9 Wall bracket to ST9	Negro Black
236005070	Soporte techo (forma T) ST9 Ceiling bracket (T shape) to ST9	Plata mate Matt silver
237005070	Soporte pared (brazo) para ST9 Wall bracket (arm) to ST9	Plata mate Matt silver
237005010	Soporte pared (brazo) para ST9 Wall bracket (arm) to ST9	Blanco White
237005020	Soporte pared (brazo) para ST9 Wall bracket (arm) to ST9	Negro Black
2441000701702	Adhesivo para fuga de luz S Light leak adhesive S	Negro Black



Advertencias Warnings

- Si la superficie donde va colocada la tira de LED tiene residuos, asegúrese de limpiarla hasta que quede libre de ellos.
- No utilizar este perfil para LEDs superiores a la potencia indicada, ya que no se podría garantizar la vida útil del LED.
- No utilice cola o silicona para fijar el perfil sin antes asegurar que la posición funcional es la correcta.
- If the surface where the LED strip is located has debris, be sure to clean it until it is free of them.
- Not use this profile to LED above the indicated power because it could not guarantee the life of the LED.
- Do not use glue or silicone to set the profile if before ensuring that the functional position is correct.

