

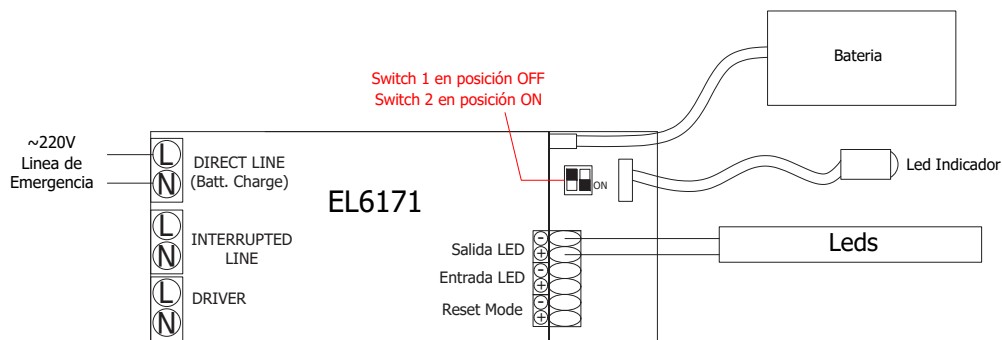
Unidad electrónica de emergencia que funciona con tensión constante.
Incluye batería de alta eficiencia.

*Electronic emergency unit that operate with constant voltage.
Includes high efficiency battery.*

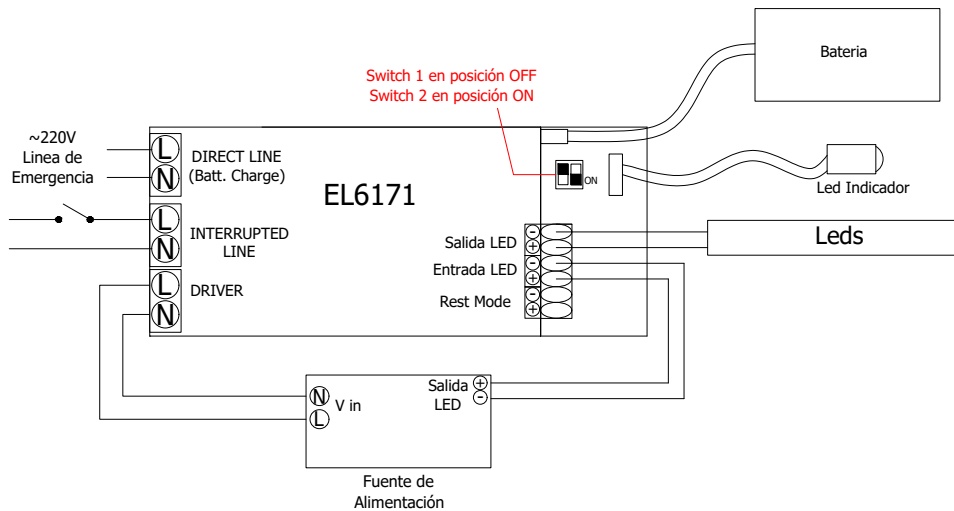
Características técnicas / Technical data

IP	20
Voltaje entrada / Input voltage	AV 230V
Voltaje salida / Output voltage	DC 12/24V
Temperatura ambiente / Ambient temperature	-25~45°C
Temperatura almacenamiento / Storage temperature	-40~80°C
Compatible con dimmers / Compatible with dimmers	Sí / Yes
Compatible con programadores / Compatible with controllers	Sí / Yes

• Esquema instalación (sólo emergencia) / Installation diagram (emergency only)



- **Esquema instalación (con fuente alimentación) / Installation diagram (with power supply)**



Advertencias / Warnings

Respete la polaridad de las conexiones.
Los picos de tensión pueden causar daños.

*Respect the polarity of the connections.
The voltage peaks can cause damage.*