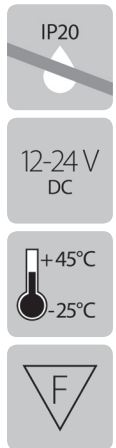




Accesorio para controlar el número de escena y la velocidad del programador LB8 con 4 pulsadores libres de carga (no incluidos).

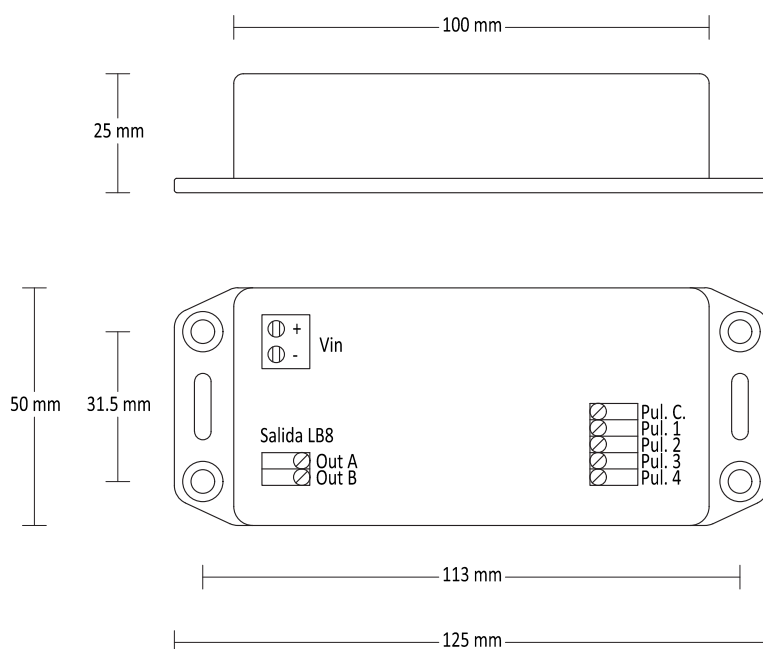
*Converter to control the scene number and speed of the LB8 controller with 4 push buttons without charge (not included).*



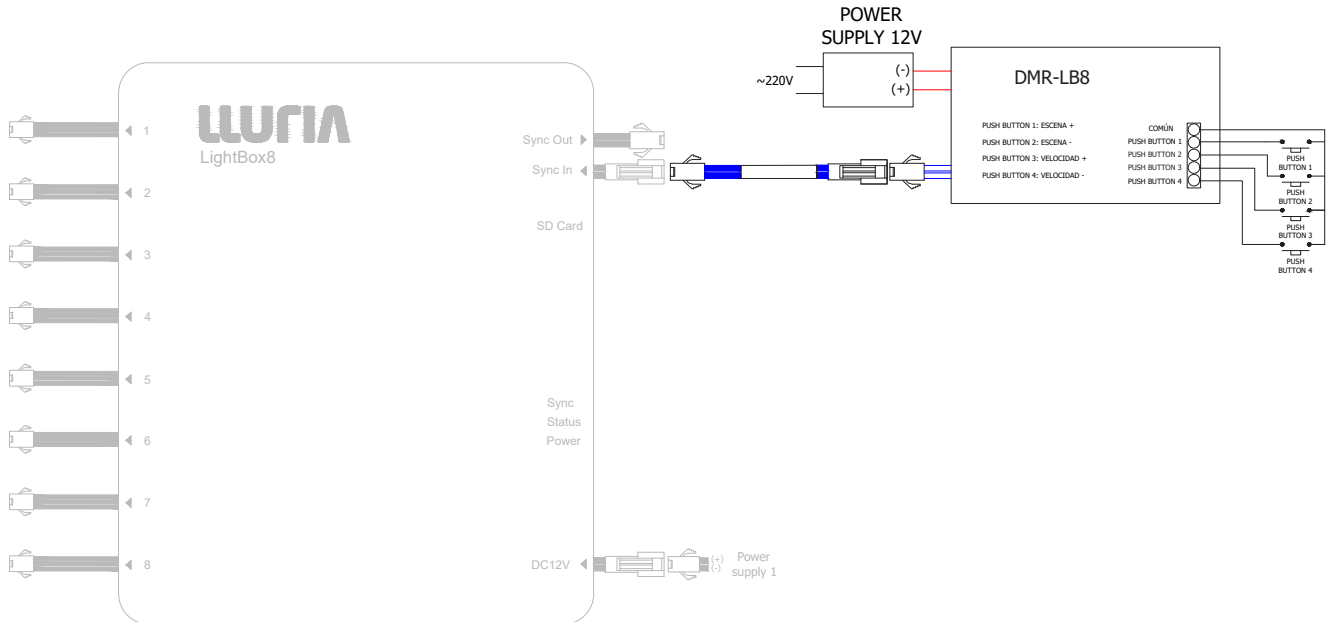
#### Características técnicas / *Technical data*

IP	20
Voltaje entrada / <i>Input voltage</i>	DC 12/24V
Voltaje salida / <i>Output voltage</i>	DC 12/24V
Temperatura funcionamiento / <i>Operating temperature</i>	-25~45°C
Temperatura almacenamiento / <i>Storage temperature</i>	-40~80°C
Número pulsadores (libre de cargas) <i>Number of push-buttons (without charge)</i>	4

#### • Medidas / *Dimensions*



• **Esquema conexión / Connection diagram**



- Pulsador 1 / 1 push button: Escena + / Scene +
- Pulsador 2 / 2 push button: Escena - / Scene -
- Pulsador 3 / 3 push button: Velocidad + / Speed +
- Pulsador 4 / 4 push button: Velocidad - / Speed -

**⚠ Advertencias / Warnings**

- La instalación y el mantenimiento del convertidor la deberá realizar personal cualificado.
- Este convertidor no es estanco, en instalaciones de exterior o con humedad deberá ir instalado en cajas estancas.
- La instalación en sitios con buena ventilación prolongará la vida útil del convertidor.
- Compruebe que la tensión de entrada y de salida están dentro de los parámetros indicados.
- Los picos de tensión pueden causar daños en el convertidor.
- Asegure que el cable utilizado en la instalación es de tamaño adecuado.
- Asegure que el cable hace contacto correctamente con el conector.
- Asegure todas las conexiones de cable y las polaridades son correctas antes de conectar la alimentación.
- *The installation and maintenance of the converter must be carried out by qualified personnel.*
- *This converter is not watertight, in outdoor installations or with humidity it must be installed in watertight boxes.*
- *Installation in well ventilated areas will prolong the life of the converter.*
- *Check that the input and output voltage are within the indicated parameters.*
- *Voltage peaks can cause damage to the converter.*
- *Ensure that the cable used in the installation is of adequate size.*
- *Ensure that the cable makes proper contact with the connector.*
- *Ensure all cable connections and polarities are correct before turning on the power.*