



Programador para instalaciones basadas en pixels. Dispone de 1 puerto de salida de datos. Puede controlar hasta 400px. Necesita tarjeta SD para su funcionamiento. Permite modificar número de escena y velocidad de reproducción. Se puede sincronizar con otros LB1 y LB8 para instalaciones de más de 400px.

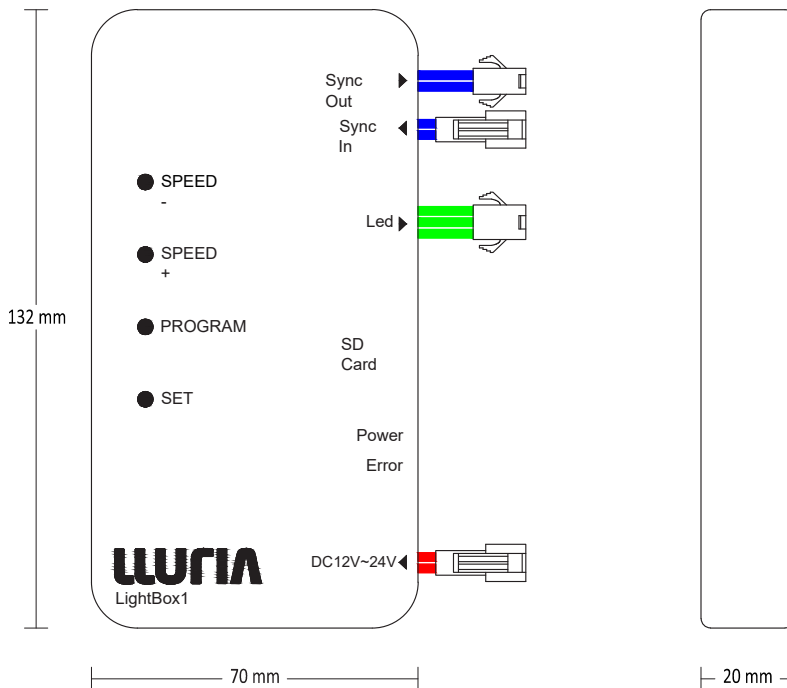
*Controller for installations based on pixels. It has 1 data output port. It can control up to 400px. Requires SD card for operation. It allows to modify scene number and playback speed. It can be synchronized with other LB1 and LB8 for installations of more than 400px.*



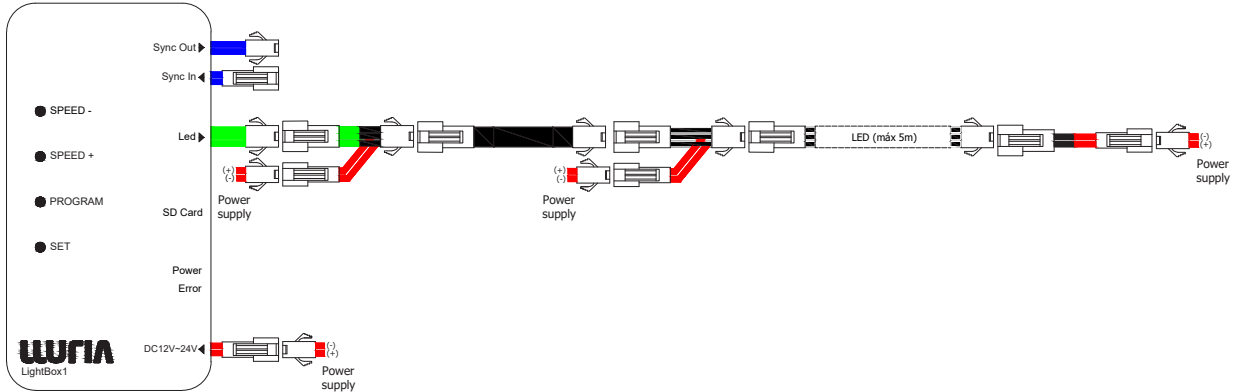
### Características técnicas / *Technical data*

IP	20
Voltaje entrada / <i>Input voltage</i>	DC 12/24V
Voltaje salida / <i>Output voltage</i>	DC 12/24V
Temperatura ambiente / <i>Ambient temperature</i>	-25~45°C
Temperatura almacenamiento / <i>Storage temperature</i>	-40~80°C

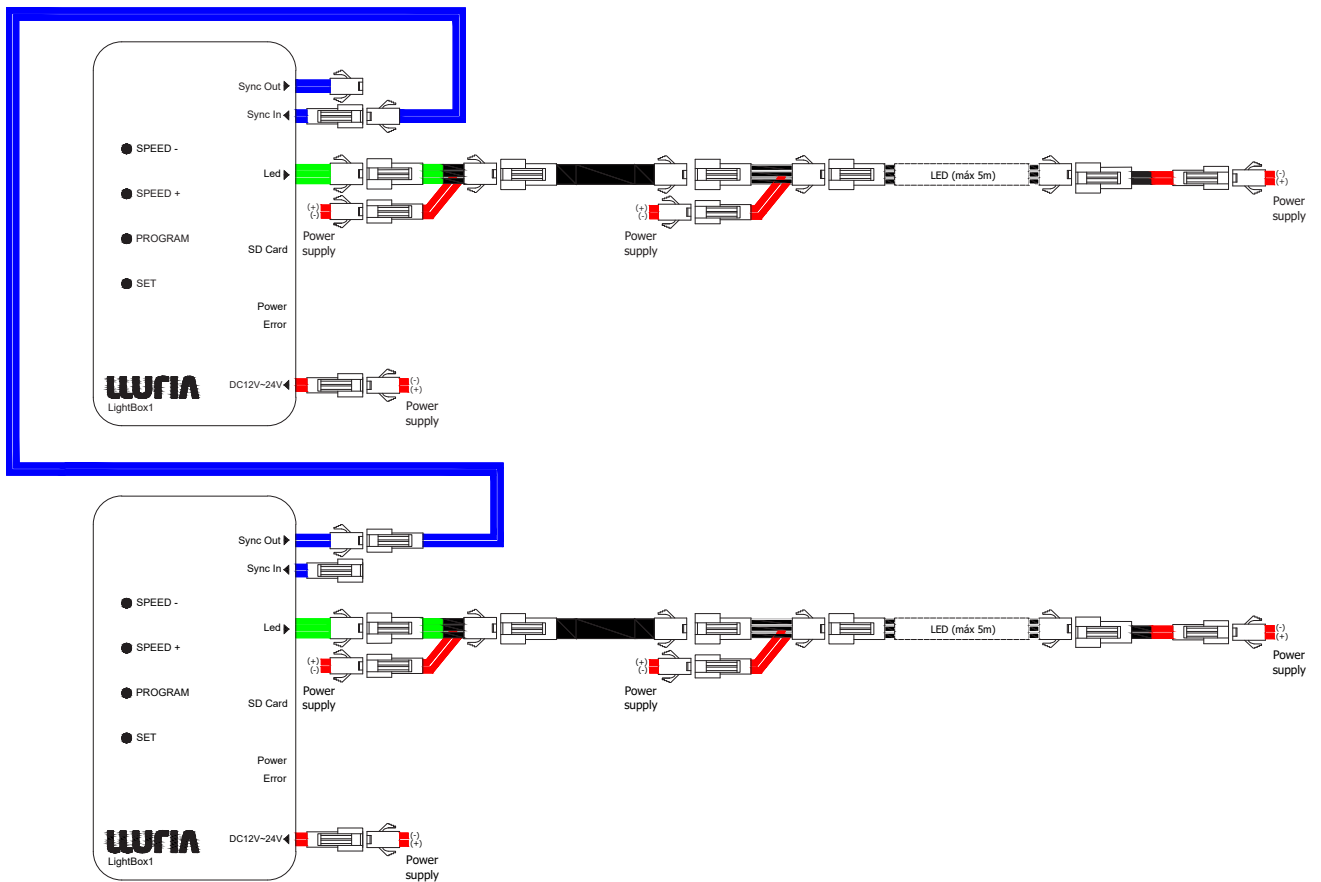
### • Medidas / *Dimensions*



• **Esquema conexión / *Connection diagram***



• **Esquema de dos o más programadores / *Diagram of two or more controllers***



## **Advertencias** / *Warnings*

- La instalación y el mantenimiento del programador la deberá realizar personal cualificado.
  - Este programador no es estanco, en instalaciones de exterior o con humedad deberá ir instalado en cajas estancas.
  - La instalación en sitios con buena ventilación prolongará la vida útil del programador.
  - Compruebe que la tensión de entrada y de salida están dentro de los parámetros indicados.
  - Los picos de tensión pueden causar daños en el programador.
  - Asegure que el cable utilizado en la instalación es de tamaño adecuado.
  - Asegure que el cable hace contacto correctamente con el conector.
  - Asegure que todas las conexiones de cable y las polaridades son correctas antes de conectar la alimentación.
- 
- *The installation and maintenance of the controller must be carried out by qualified personnel.*
  - *This controller is not watertight, in outdoor installations or with humidity it must be installed in watertight boxes.*
  - *Installation in well ventilated areas will prolong the life of the controller.*
  - *Check that the input and output voltage are within the indicated parameters.*
  - *Voltage peaks can cause damage to the controller.*
  - *Ensure that the cable used in the installation is of adequate size.*
  - *Ensure that the cable makes proper contact with the connector.*
  - *Ensure that all cable connections and polarities are correct before turning on the power.*

