



Repetidor de 3 canales.
 Compatible con todos los programadores y
 convertidores de 3 canales (RGB).
 Funciona a 12 y 24V.

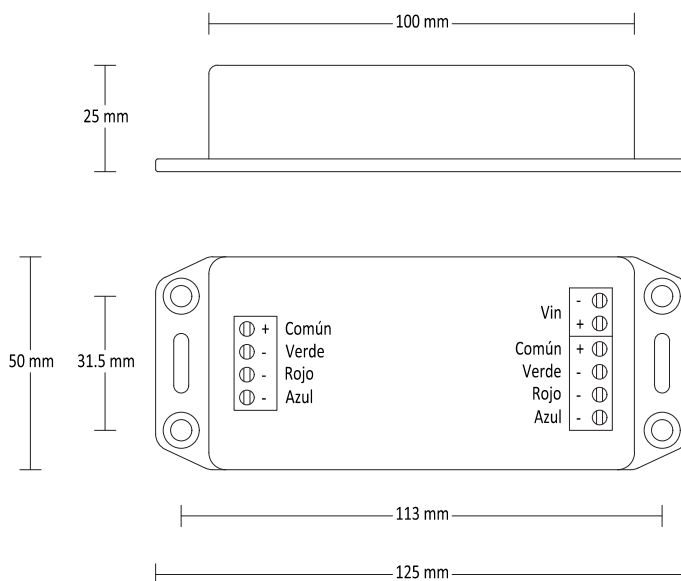
*3 channels repeater.
 Repeater compatible with all 3 channels (RGB)
 controllers and converters.
 It operates at 12 and 24V.*



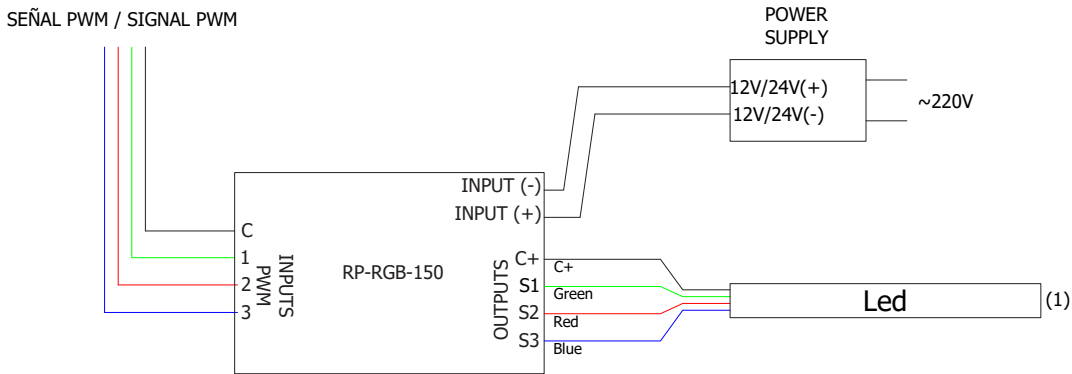
Características técnicas / *Technical data*

IP	20
Voltaje entrada / <i>Input voltage</i>	DC 12/24V
Voltaje salida / <i>Output voltage</i>	DC 12/24V
Corriente / <i>Current</i>	3x4.15A
Potencia / <i>Power</i>	Max. 3x50W / 3x100W
Temperatura funcionamiento / <i>Operating temperature</i>	-20~45°C
Temperatura almacenamiento / <i>Storage temperature</i>	-40~80°C

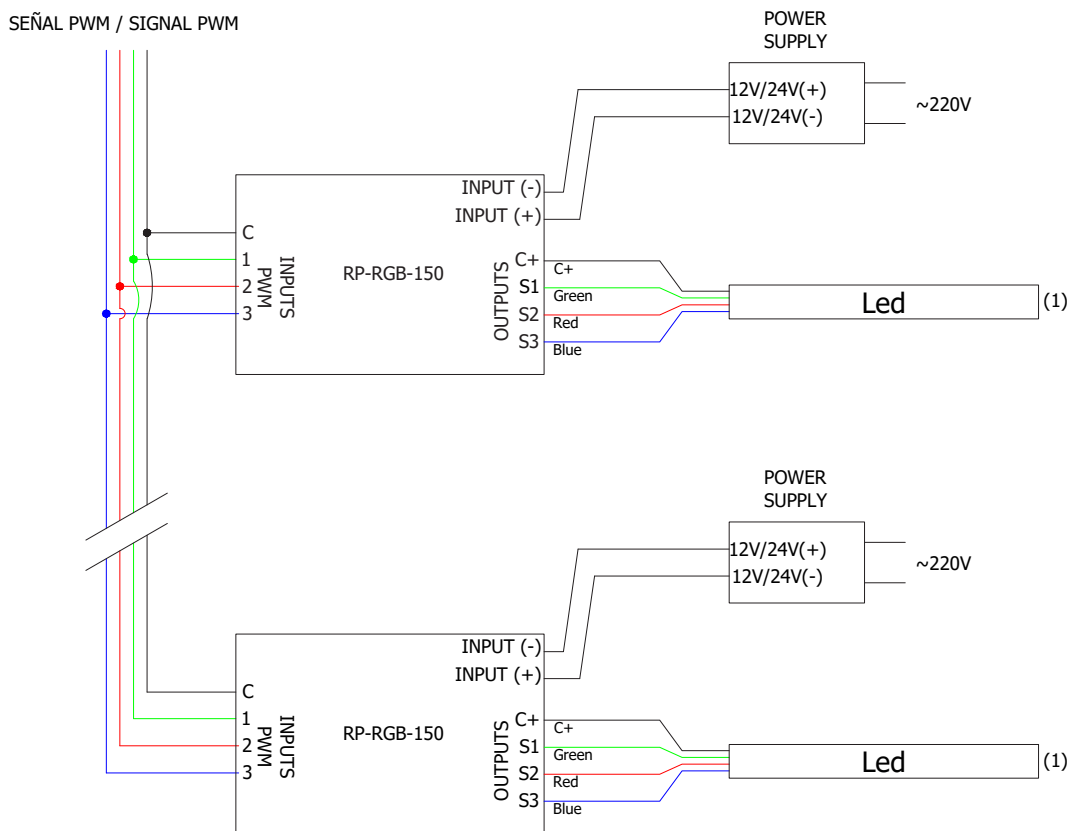
• Medidas / *Dimensions*



• **Instalación con repetidor** / *Installation with repeater*



• **Instalación con más de un repetidor** / *Installation with more than one repeater*



(1) 12V máx. 150W
 24V máx. 300W

Advertencias / *Warnings*

- La instalación y el mantenimiento del repetidor la deberá realizar personal cualificado.
 - Este repetidor no es estanco, en instalaciones de exterior o con humedad deberá ir instalado en cajas estancas.
 - La instalación en sitios con buena ventilación prolongará la vida útil del repetidor.
 - Compruebe que la tensión de entrada y de salida están dentro de los parámetros indicados.
 - Los picos de tensión pueden causar daños en el repetidor.
 - Asegure que el cable utilizado en la instalación es de tamaño adecuado.
 - Asegure que el cable hace contacto correctamente con el conector.
 - Asegure que todas las conexiones de cable y las polaridades son correctas antes de conectar la alimentación.
-
- *The installation and maintenance of the repeater must be carried out by qualified personnel.*
 - *This repeater is not watertight, in outdoor installations or with humidity it must be installed in watertight boxes.*
 - *Installation in well ventilated areas will prolong the life of the repeater.*
 - *Check that the input and output voltage are within the indicated parameters.*
 - *Voltage peaks can cause damage to the repeater.*
 - *Ensure that the cable used in the installation is of adequate size.*
 - *Ensure that the cable makes proper contact with the connector.*
 - *Ensure that all cable connections and polarities are correct before turning on the power.*

