



Repetidor de 3 canales.  
 Compatible con todos los programadores y convertidores de 3 canales (RGB).  
 Pequeñas dimensiones.  
 Funciona a 12 y 24V.

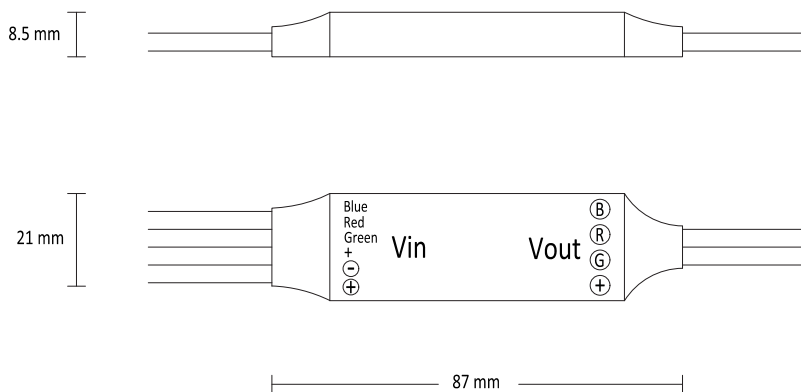
*3 channels repeater.  
 Repeater compatible with all 3 channels (RGB) controllers and converters.  
 Small dimensions.  
 It operates at 12 and 24V.*



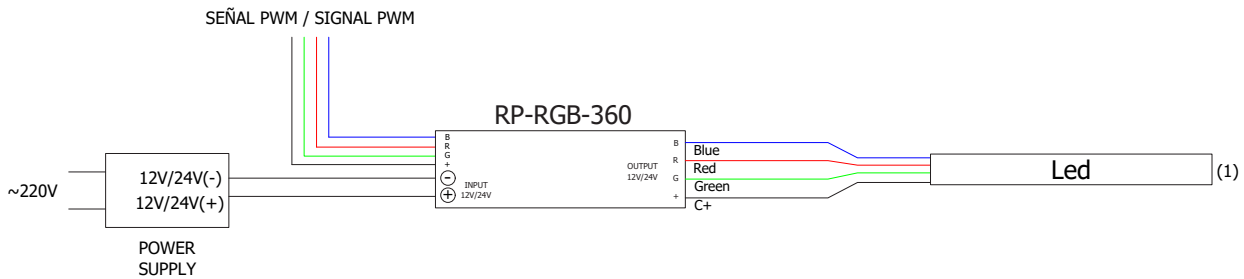
### Características técnicas / *Technical data*

IP	54
Voltaje entrada / <i>Input voltage</i>	DC 12/24V
Voltaje salida / <i>Output voltage</i>	DC 12/24V
Corriente / <i>Current</i>	3x5A
Potencia / <i>Power</i>	Max. 3x60W / 3x120W
Temperatura funcionamiento / <i>Operating temperature</i>	-20~45°C
Temperatura almacenamiento / <i>Storage temperature</i>	-40~80°C

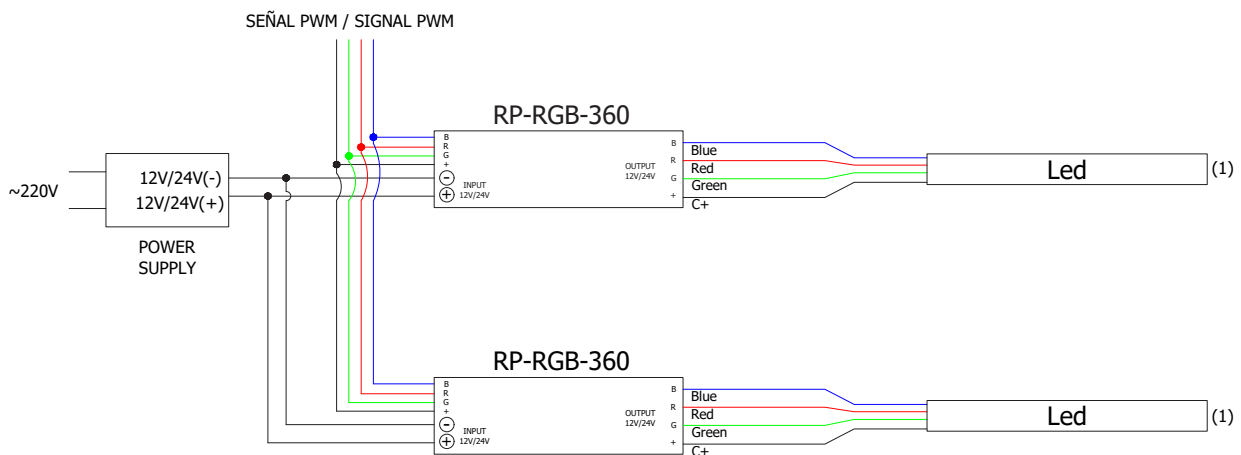
### • Medidas / *Dimensions*



• **Instalación con repetidor / Installation with repeater**



• **Instalación con más de un repetidor / Installation with more than one repeater**



(1) 12V máx. 180W  
 24V máx. 360W

**⚠ Advertencias / Warnings**

- La instalación y el mantenimiento del repetidor la deberá realizar personal cualificado.
- Este repetidor no es estanco, en instalaciones de exterior o con humedad deberá ir instalado en cajas estancas.
- La instalación en sitios con buena ventilación prolongará la vida útil del repetidor.
- Compruebe que la tensión de entrada y de salida están dentro de los parámetros indicados.
- Los picos de tensión pueden causar daños en el repetidor.
- Asegure que el cable utilizado en la instalación es de tamaño adecuado.
- Asegure que el cable hace contacto correctamente con el conector.
- Asegure que todas las conexiones de cable y las polaridades son correctas antes de conectar la alimentación.

- *The installation and maintenance of the repeater must be carried out by qualified personnel.*
- *This repeater is not watertight, in outdoor installations or with humidity it must be installed in watertight boxes.*
- *Installation in well ventilated areas will prolong the life of the repeater.*
- *Check that the input and output voltage are within the indicated parameters.*
- *Voltage peaks can cause damage to the repeater.*
- *Ensure that the cable used in the installation is of adequate size.*
- *Ensure that the cable makes proper contact with the connector.*
- *Ensure that all cable connections and polarities are correct before turning on the power.*