

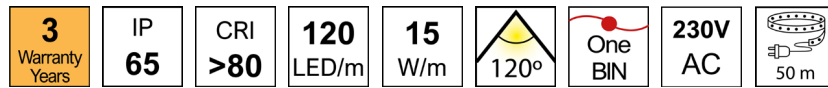
Water Resistant IP65

Centaurus New 15W

Centaurus New

Tira de LEDs flexible ideal para todo tipo de instalaciones, iluminación general y de acento. Excelente uniformidad por la poca separación entre los LEDs. Para uso interior y exterior. Funciona a 230V.

Flexible LED strip with great light quality. Ideal for all types of installations, for general and accent lighting. Excellent uniformity. For indoor and outdoor use. 230V.



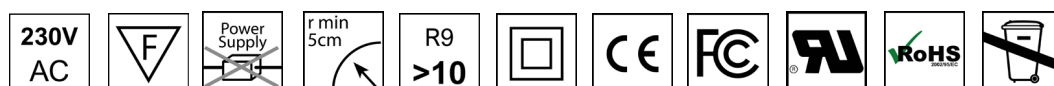
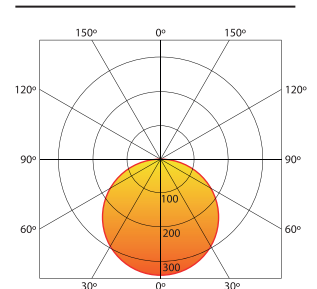
Referencia Reference	CCT	Lumens /m	Lumens /W	Eficiencia energética Energy efficiency
CW15-30-230	3000K	1425	95	G
CW15-40-230	4000K	1500	100	G

Características técnicas / Technical data

Potencia / Power	15W/m
Factor de potencia / Power factor	> 0.94
Potencia rollo / Roll Power	750W
IP	65
CRI	>80
R9	>10
Voltaje / Voltage	230V
Tipo de LED / LED type	2835
LEDs/m	120
Pitch	8.3mm
Ángulo / Beam angle	120°
Longitud mín. corte / Min. cutting length	50mm
Longitud rollo / Roll length	50m
Vida útil / Life time	50.000h
Temperatura ambiente / Ambient temperature	-20~50°C
Temperatura almacenamiento / Storage temperature	-40~80°C
Marca punto Tc / Tc point mark	Sí / Yes ⁽¹⁾
Años de garantía / Warranty years	3
Regulable / Dimmable	Sí / Yes
Necesita disipador / Needs heatsink	No / No
Longitud máx. / Max. length	50m

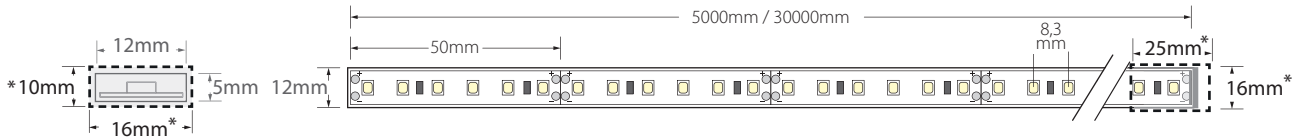
(1) (UNE-EN 60598-1:2015; UNE-EN 60598-2-1:1993)

CDL



Water Resistant IP65 Centaurus New 15W

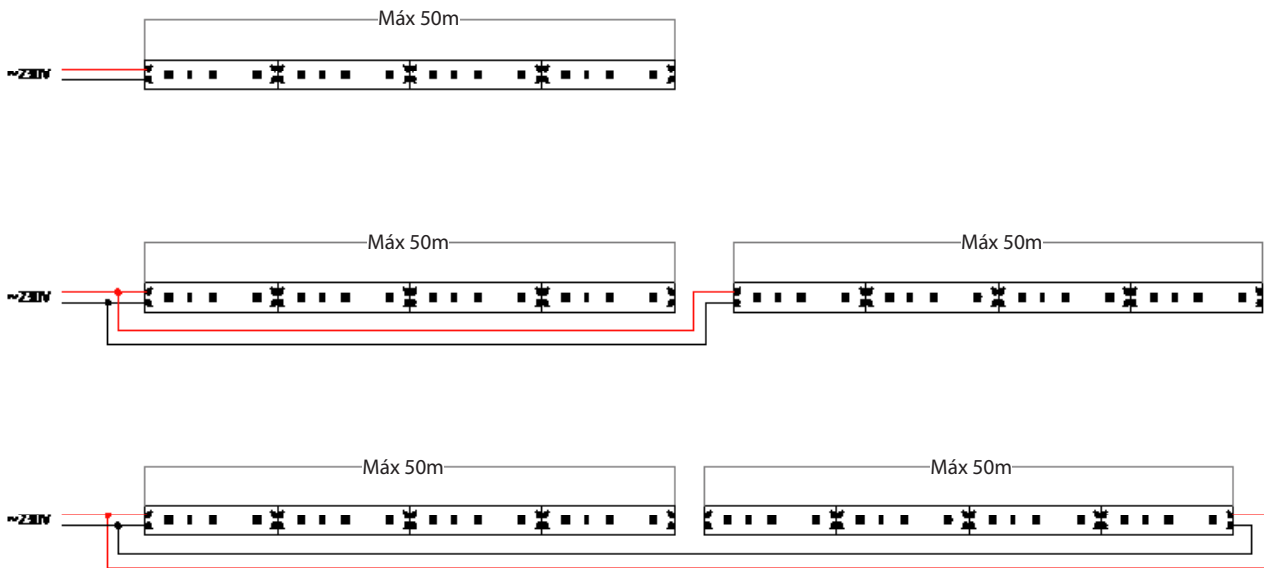
Medidas Dimensions



* Dimensiones con tapa final.
End cap dimensions.

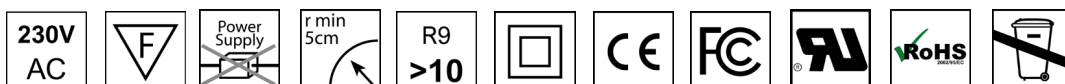
Esquema de conexión Circuit diagram

Respete las longitudes máximas para evitar caídas de tensión y variaciones en la intensidad lumínica.
Respect the maximum lengths to avoid drops voltage and variations in light intensity.



⚠ Advertencias / Warnings

- La tira LED **debe estar desconectada** de la corriente eléctrica antes de cualquier **manipulación**.
- La entrada de cable y el final de la tira LED, deben quedar aisladas con silicona y retráctil.
- La tira LED debe ser instalada por un electricista calificado.
- The LED strip must be physically **disconnected** from the main electricity supply before any **manipulation**.
- The cable entry and the end of the LED strip, must be insulated with silicone and heat shrink.
- Installation by qualified electrician only.



Water Resistant IP65

Centaurus New 15W

- Vida útil**
Life time

La vida útil de nuestros LEDs es de 50.000h a una temperatura ambiente de 23°C y provistos de un sistema de disipación de calor. Se recomiendan ciclos de apagado para alargar la vida de los LEDs.
The life time of our LEDs is 50.000h at an ambient temperature of 23°C and provided with a heat dissipation system. Off cycles are recommended to extend the life of the LEDs.



Advertencias Warnings

- Con el fin de garantizar la vida del LED, es obligatorio colocarlo sobre una superficie que disipe el calor que generan.
- Vigile al manipular los cables para evitar daños en las soldaduras.
- Seguir las instrucciones de instalación del producto.
- Los picos de tensión pueden causar daños en la tira LED.
- Si se utiliza difusor con el perfil disipador, puede haber variaciones en la temperatura de color.
- To ensure the life of the LED, it is request to place on a surface that dissipates the heat they generate.
- Caution when handling cables to avoid damage to the welds.
- Follow instalation instructions supplied.

