

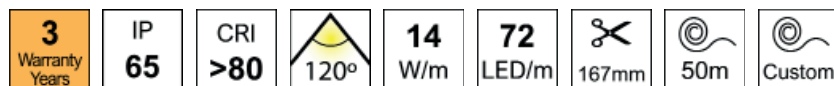
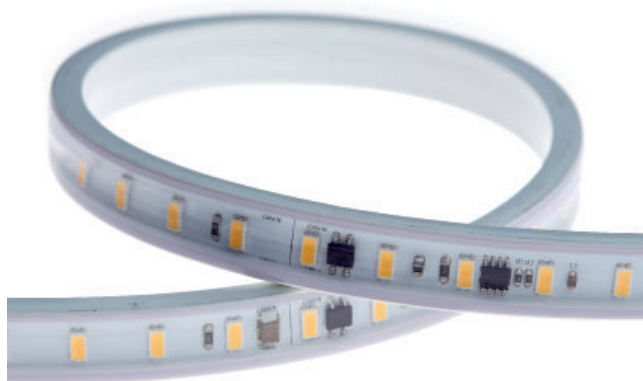
Water Resistant IP65

Centaurus 14W/m

CE14

Tira de LED flexible con iluminación 360° que permite moldearla para crear formas y figuras dando lugar a todo tipo de iluminación creativa. Emisión luminica uniforme en toda su longitud. Para uso interior y exterior.

Flexible LED Strip with 360° lighting that can be bent and mounted to generate shapes and figures, giving rise to all sorts of creative lighting. Uniform light Emission in full length. For indoor and outdoor use.



Referencia Reference	CCT	Lumens /m	Lumens /W	Eficiencia energética Energy efficiency
CE14-30-230	3000K	1400	100	G
CE14-40-230	4000K	1500	107	G

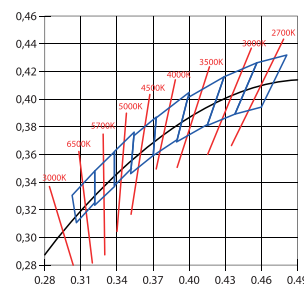
Características técnicas

Technical data

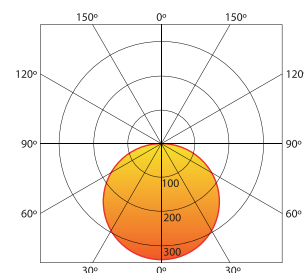
Potencia Power	14W/m
Potencia rollo Roll power	700W
IP	65
CRI	>80
R9	>10
Voltaje Voltage	230V
Tipo de LED LED type	3056
LEDs/m	72
Ángulo Beam angle	120°
Longitud mín. corte Min. cutting length	167mm
Longitud rollo Roll length	50m
Vida útil Life time	50.000h
Temperatura ambiente Ambient temperature	-20~50°C
Temperatura almacenamiento Storage temperature	-40~80°C
Años de garantía Warranty years	3
Regulable Dimmable	Sí Yes
Necesita disipador Needs heatsink	No
Longitud máx. Max. length	100m ⁽¹⁾

⁽¹⁾ Conectadas en serie Connected in series

3 Pasos MacAdam 3 MacAdam steps



CDL

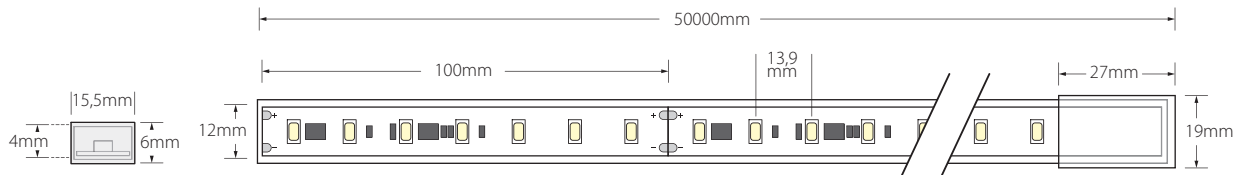


Water Resistant IP65

Centaurus 14W/m

Medidas

Dimensions



Conectores

Connectors

IP65

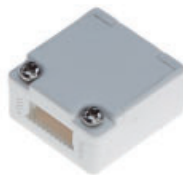
Sellado de Silicona. No sumergido
Silicone sealed. Not submerged

111005120



Conector IP65 con salida frontal con cable de 0,5m
Silicona
Front output IP65 connector with 0,5m cable. Silicone

110005120



Tapa IP65. Silicona
IP65 end cap. Silicone

1210101



Clip de sujeción de policarbonato (incluye tornillos)
Polycarbonate mounting bracket (screws included)



Water Resistant IP65

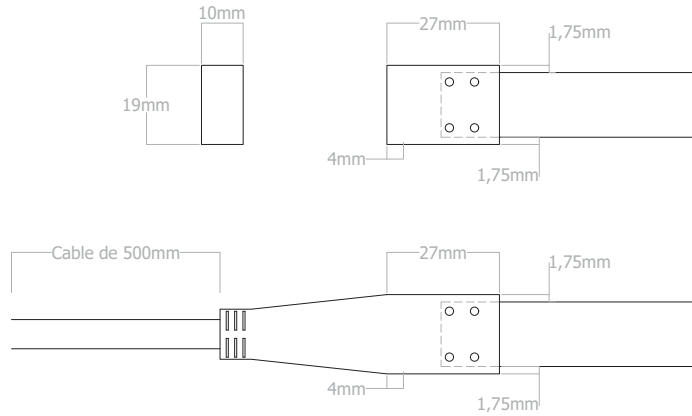
Centaurus 14W/m

Medidas conectores

- Connectors dimensions

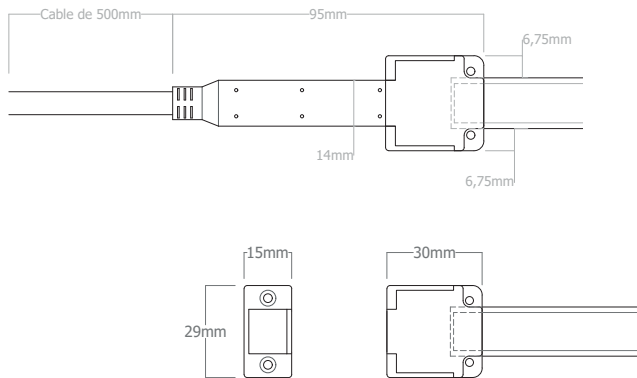
Conectores en rollos de 50m

Connectors in rolls of 50m



Conectores en rollos de 50m

Connectors in rolls of 50m

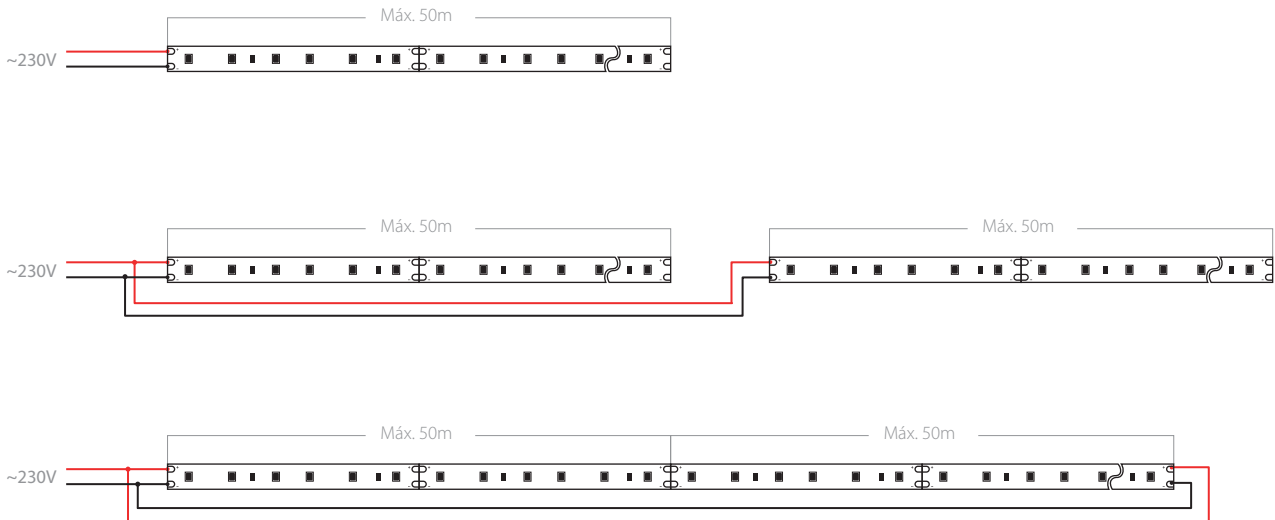


Water Resistant IP65

Centaurus 14W/m

Esquema de conexión Circuit diagram

Respete las longitudes máximas para evitar caídas de tensión y variaciones en la intensidad lumínica.
Respect the maximum lengths to avoid drops voltage and variations in light intensity.



Vida útil Life time

La vida útil de nuestros LEDs es de 50.000h a una temperatura ambiente de 23°C y provistos de un sistema de disipación de calor.
Se recomiendan ciclos de apagado para alargar la vida de los LEDs.
The life time of our LEDs is 50.000h at an ambient temperature of 23°C and provided with a heat dissipation system.
Off cycles are recommended to extend the life of the LEDs.



Advertencias Warnings

- Vigile al manipular los cables para evitar daños en las soldaduras.
- Los picos de tensión pueden causar daños.
- Si se utiliza difusor con el perfil disipador, puede haber variaciones en la temperatura de color.
- Caution when handling cables to avoid damage to the welds.
- The voltage surges can cause damage.
- If diffuser is used with the dissipating profile, there may be variations in the color temperature.

