

Inside IP20

Digital Titan 14,4W/m

D-TT14,4

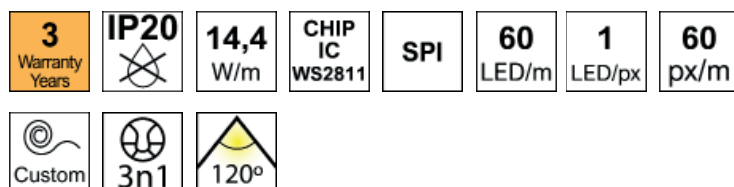
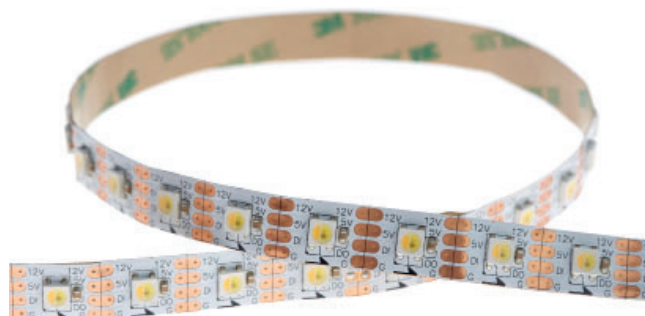
Tira de LEDs flexible digital de alta calidad lumínica.
Ideal para todo tipo de instalaciones, iluminación general, de acento e iluminaciones decorativas.

Para uso interior.

High-quality flexible digital LED strip light.

Ideal for all types of installations, general lighting, accent lighting and decorative lighting.

For indoor use.



Referencia Reference	Color	Lumen/ m
D-TT14.4-27-55-A	Ambar Amber	73
	2700K	225
	5500K	247

Características técnicas

Technical data

Potencia Power	14,4W/m
Potencia rollo 5m Roll power 5m	72W
IP	20
Voltaje Voltage	12V
Tipo de LED LED type	5050
LEDs/m	60
LEDs/px	1
Px/m	60
Chip IC	WS2811
Señal Signal	SPI
Continuidad pixel Pixel continuity	No
Pitch	16,7mm
Ángulo Beam angle	120°
Longitud mín. corte Min. cutting lenght	16,7mm
Longitud rollo Roll length	5m
Vida útil Life time	50.000h
Temperatura ambiente Ambient temperature	-25~60°C
Temperatura almacenamiento Storage temperature	-40~80°C
Años de garantía Warranty years	3
Necesita disipador Needs heatsink	Sí Yes
Necesita programador Needs controller	Sí Yes

Sistema control Control system



DB-CT-8

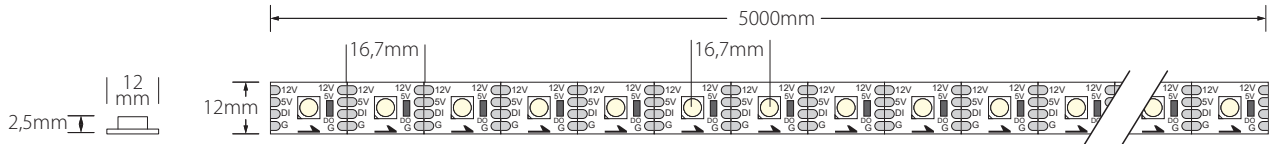


Inside IP20

Digital Titan 14,4W/m

Medidas

Dimensions

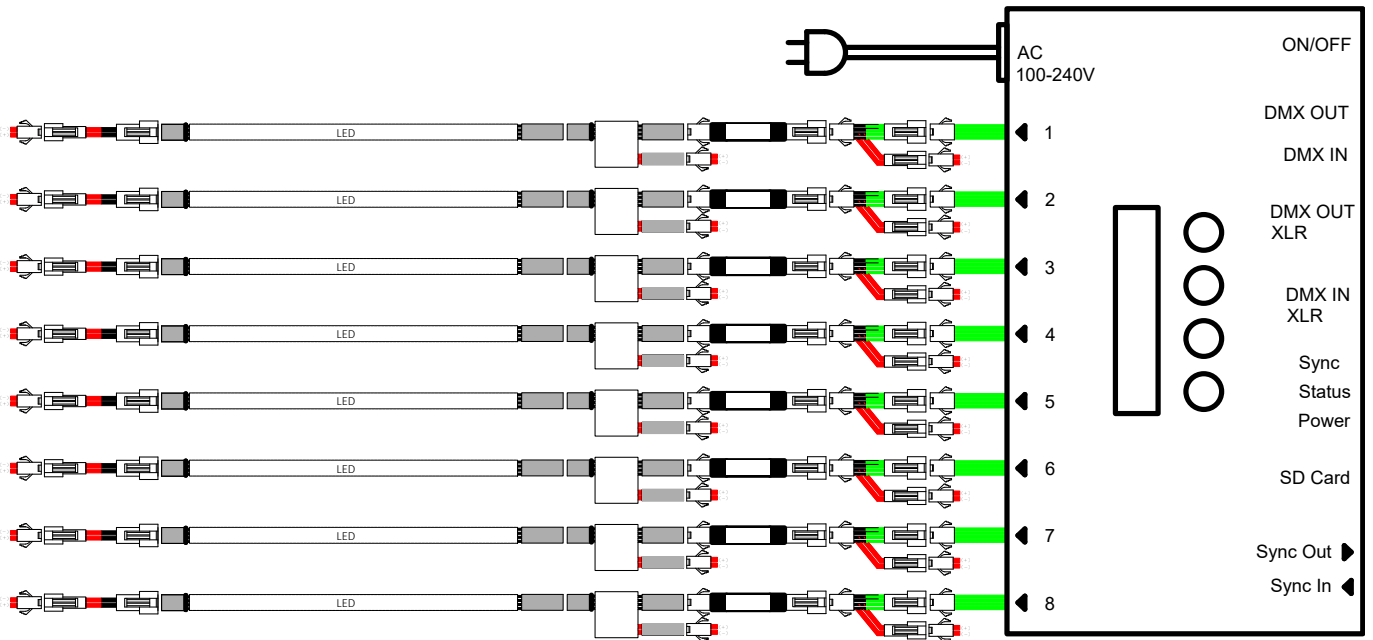


* Tramo mínimo 100,2mm
Minimum length 100,2mm

Esquema conexión

Circuit diagram

Respete el esquema de instalación que se le entregará con la posición de cada uno de los elementos y las realimentaciones.
Respect the schematic that will be delivered with the position of each of elements and the resupply.



Inside IP20

Digital Titan 14,4W/m

• **Detalle de montaje** Assembly detail

- No doblar la tira de LED para adaptarla a radios o ángulos pronunciados.
- Comprobar que la dirección de las flechas o el texto "LLURIA" están en el sentido correcto.
- Comprobar el funcionamiento de la tira de LED antes de colocarla en el perfil.
- El montaje de la instalación debe hacerse sin conectar la alimentación.
- Evitar utilizar el mismo encendido o pasar el cableado y las tiras de LED cerca de una señal de 220V o aparatos que puedan generar interferencias (motores, ventiladores, lavadoras, etc.).
- Seguir el orden del montaje según el esquema.
- Dejar zonas con registros para tener acceso a los equipos (amplificadores, fuentes y refuerzos).
- Evitar pasar cables por delante de los LEDs en la instalación para evitar sombras.
- La sección del cableado de alimentación que va de la fuente a las diferentes alimentaciones debe tener una sección mínima de 1,5mm para longitudes de 10m, de 2,5mm para longitudes de 20m y de 4mm para longitudes de 30m.
- Do not bend the LED strip to adapt them to sharp radius or angle.
- Check that the direction of the arrows or the text "LLURIA" are in the right direction.
- Check the operation of the LED strip before placing it on the profile.
- The installation of the system must be done without the power being switched on.
- Avoid using the same ignition and wiring or to put LED strips near a 220V signal or devices that may cause interference (motors, fans, washing machines, etc.).
- Follow the order of the installation according to the schematic.
- Leave zones with registers to access amplifiers, sources and resupply.
- Avoid passing wires in front of the LEDs in the installation to avoid shadows.
- The section of the power wiring from the source to the different resupplies must have a minimum section of 1.5mm for lengths of 10m, 2.5mm for lengths of 20m and 4mm for lengths of 30m.

• **Vida útil** Life time

La vida útil de nuestros LEDs es de 50.000h a una temperatura ambiente de 23°C y provistos de un sistema de disipación de calor. Se recomiendan ciclos de apagado para alargar la vida de los LEDs.

The life time of our LEDs is 50.000h at an ambient temperature of 23°C and provided with a heat dissipation system. Off cycles are recommended to extend the life of the LEDs.



Advertencias Warnings

- Con el fin de garantizar la vida del LED, es obligatorio colocarlo sobre una superficie que disipe el calor que generan.
- Vigile al manipular los cables para evitar daños en las soldaduras.
- Los picos de tensión pueden causar daños.
- Si se utiliza difusor con el perfil disipador, puede haber variaciones en la temperatura de color.
- To ensure the life of the LED, it is request to place on a surface that dissipates the heat they generate.
- Caution when handling cables to avoid damage to the welds.
- The voltage surges can cause damage.
- If diffuser is used with the dissipating profile, there may be variations in the color temperature.

