

CASAMBI BT-1-CASX

BT-1-CASX

Dimmer de 1 canal. Funciona con sistema CASAMBI mediante Bluetooth compatible con Android e IOS. Prmite memorizar niveles diferentes. Posibilidad de ON/OFF e intensidad con pulsador libre de carga no incluido. Funciona de 12 a 48V.

Single-channel dimmer. Bluetooth CASAMBI system. Compatible with Android and IOS. Memorize various levels ON/OFF and controls intensity with a volt-free push utton (not included). 12V to 48V.



Características técnicas

Technical data

IP	20
Voltaje entrada Input voltage	DC 12/48V
Voltaje salida Output voltage	DC 12/48V
Corriente Current	1x12A
Potencia Power	1x144W / 1x288W
Temperatura funcionamiento Operating temperature	-10~40°C
Temperatura almacenamiento Storage temperature	-40~80°C

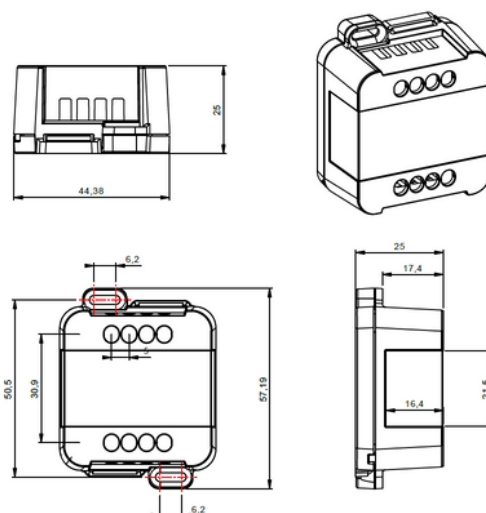
Accesorios

Accessories

RP-RGBW-150	Repetidor Repeater	125 x 50 x 25mm
RP-RGBW-360	Repetidor Repeater	87 x 21 x 8,5mm

•Medidas

Dimensions

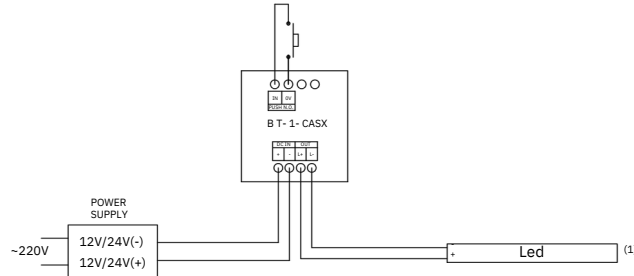


CASAMBI

BT-1-CASX

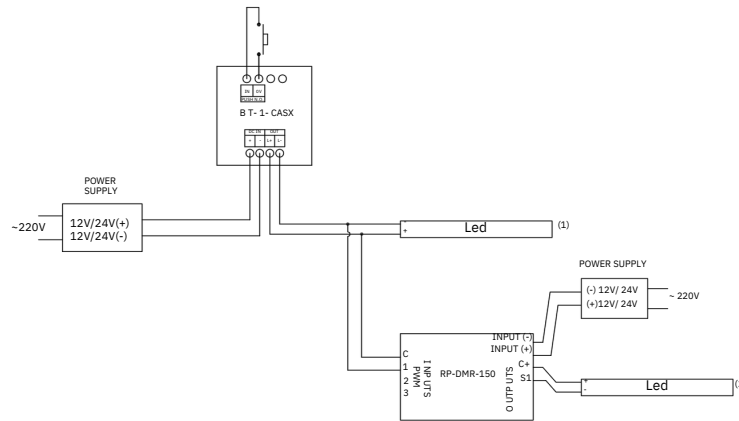
Instalación sin repetidor

- Installation without repeater



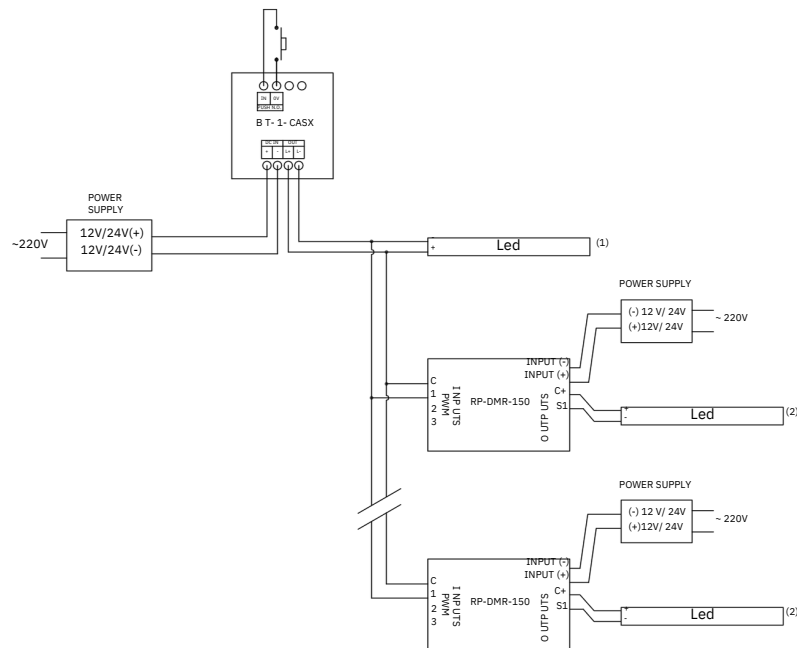
Instalación con repetidor

- Installation with repeater



Instalación con más de un repetidor

- Installation with more than one repeater



(1) 12V 120W
24V 240W

(2) 12V 150W
24V 300W



CASAMBI BT-1-CASX



Advertencias Warnings

- La instalación y el mantenimiento del convertidor la deberá realizar personal cualificado.
- Este convertidor no es estanco, en instalaciones de exterior o con humedad deberá ir instalado en cajas estancas.
- La instalación en sitios con buena ventilación prolongará la vida útil del convertidor.
- Compruebe que la tensión de entrada y de salida están dentro de los parámetros indicados.
- Los picos de tensión pueden causar daños en el convertidor.
- Asegure que el cable utilizado en la instalación es de tamaño adecuado.
- Asegure que el cable hace contacto correctamente con el conector.
- Asegure que todas las conexiones de cable y las polaridades son correctas antes de conectar la alimentación.
- The installation and maintenance of the converter must be carried out by qualified personnel.
- This converter is not watertight, in outdoor installations or with humidity it must be installed in watertight boxes.
- Installation in well ventilated areas will prolong the life of the converter.
- Check that the input and output voltage are within the indicated parameters.
- Voltage peaks can cause damage to the converter.
- Ensure that the cable used in the installation is of adequate size.
- Ensure that the cable makes proper contact with the connector.
- Ensure that all cable connections and polarities are correct before turning on the power.

