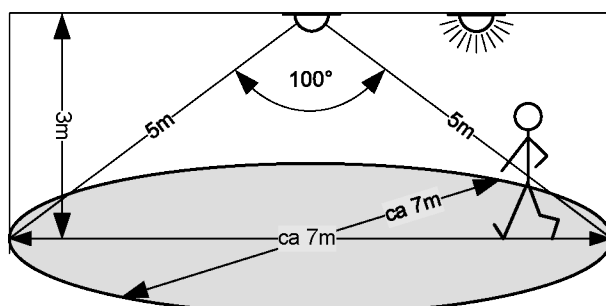


Montage	In Montagebohrung von \varnothing 25mm-27mm (1")
Umgebungsbedingungen	Betrieb: Temperatur -20 ... 50°C, Feuchte < 85%rH Lager,Transport: Temperatur -25 ... 65°C, Feuchte < 95%rH
Schutzart / Schutzklasse	IP44 (Front) / Schutzklasse II
Anschlüsse	Litze 2 x 0.5mm ² (AWG30), Länge ca. 300mm: Braun: L, Polleiter Blau: N, Neutraleiter
Spannungsversorgung / Frequenz	240VAC, 50-60Hz
Leistungsaufnahme	max. 0.4W
Standards	EN 60669-2-1 / EN 61000-6-3 / EN 61000-6-2 WEEE und RoHS
Sensor Messbereich / Winkel	max 5m / 100° (horizontal)
Sensor Detektionszonen	64 Zonen
Einschaltzeiten	Mittels Casambi App einstellbar
Dämmerungseinstellungen	Mittels Casambi App einstellbar
Anwendungen	Sicherheitstechnik, Bewegungserkennung, automatische Lichtsteuerung, Energiesparen etc.
Lieferumfang	1 Bewegungsmelder



IP44

