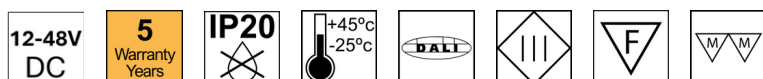


DALI DE-4-DA-X

DE-4-DA-X

Convertidor de 4 canales compatible con señal DALI DT6 para pasar a PWM. De 1 a 4 direcciones DALI seleccionables (consultar manual para configuración).

4 channels converter compatible with DALI DT6 signal for conversion to PWM. From 1 to 4 selectable DALI addresses (refer to the configuration manual).



Características técnicas

Technical data

IP	20
Voltaje entarda / Input voltage	DC 12/48V
Voltaje entrada / Output voltage	DC 12/48V
Corriente / Current	20.5A
Potencia / Power	Max. 4X60W (12V) / 4X120W (24V) / 4X108W (36V) /4X144W (48V)
Temperatura de funcionamiento / Operating temperature	-30~55°C
Temperatura de almacenamiento / Storage temperature	-40~85°C

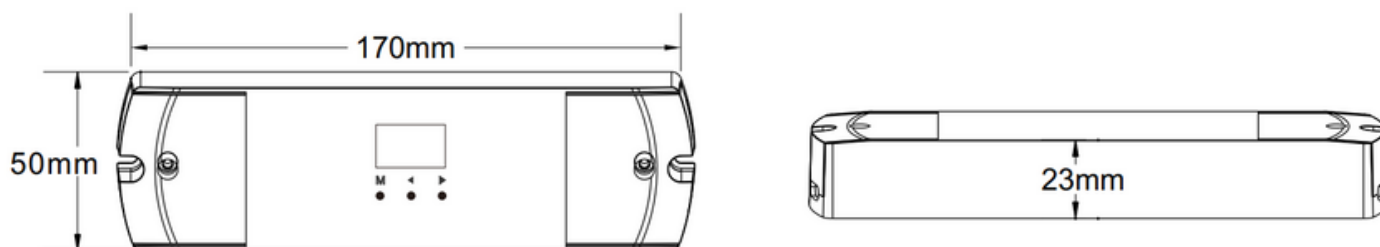
Accesorios

Accessories

RP-RGBW-150	Repetidor Repeater	124x50x25mm
RP-RGBW-300	Repetidor Repeater	87 x 21 x 8,5mm

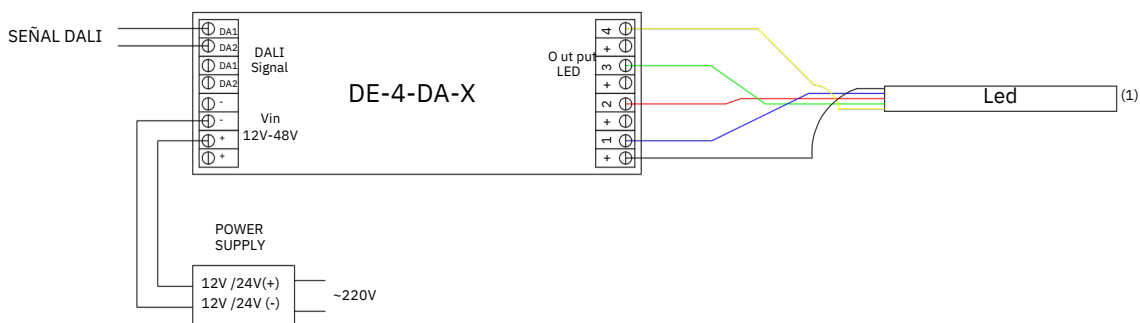
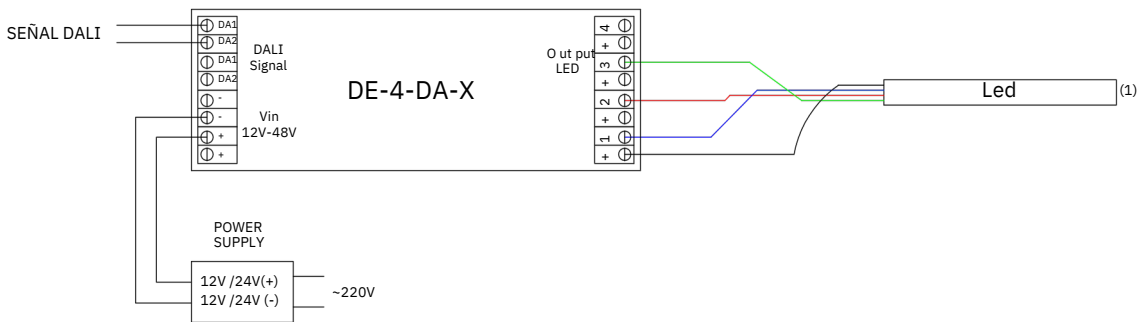
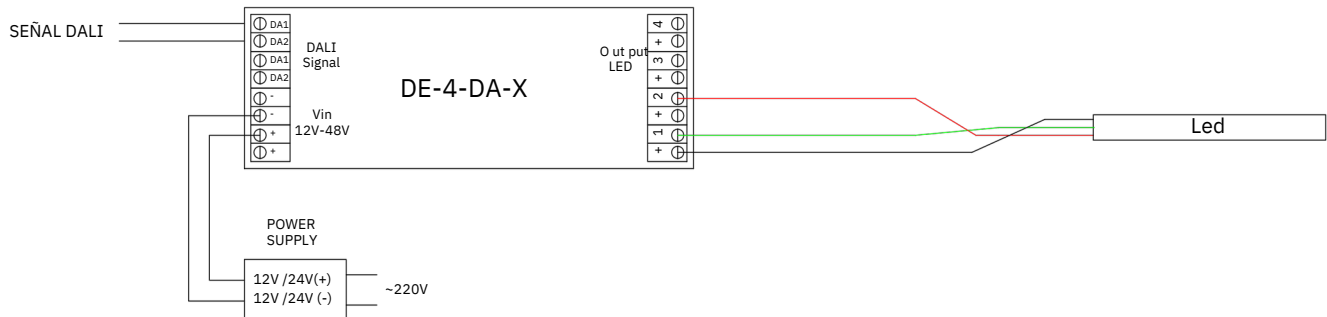
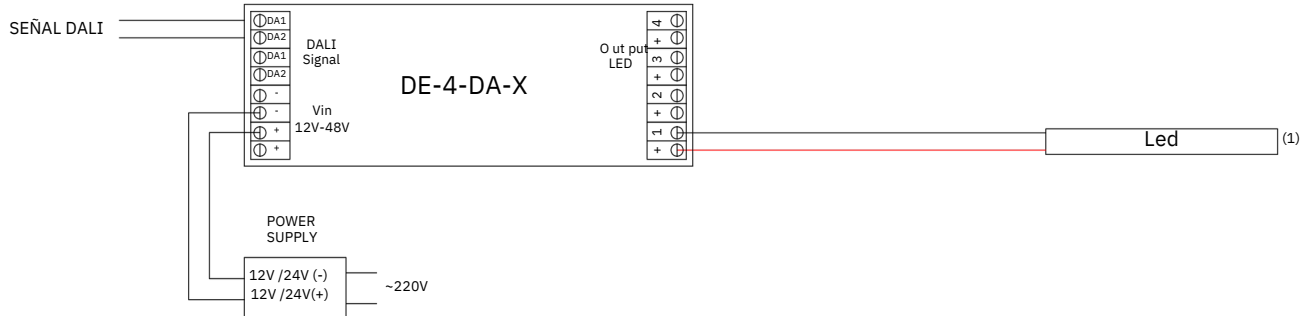
Medidas

Dimensions



DALI DE-4-DA-X

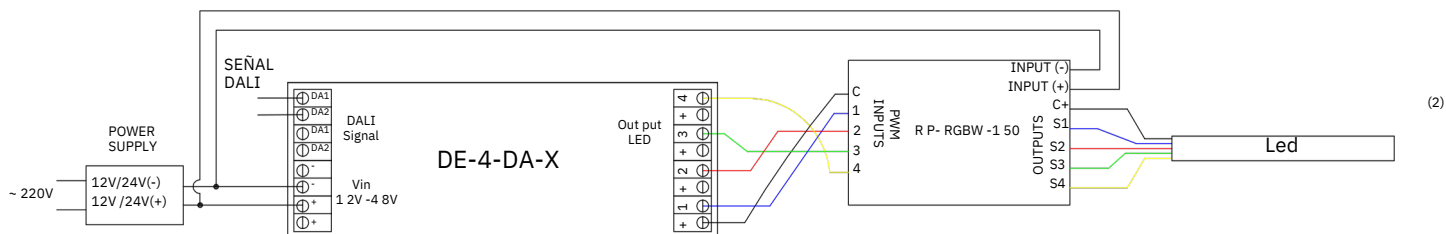
• **Instalación sin repetidor**
Installation without repeater



DALI DE-4-DA-X

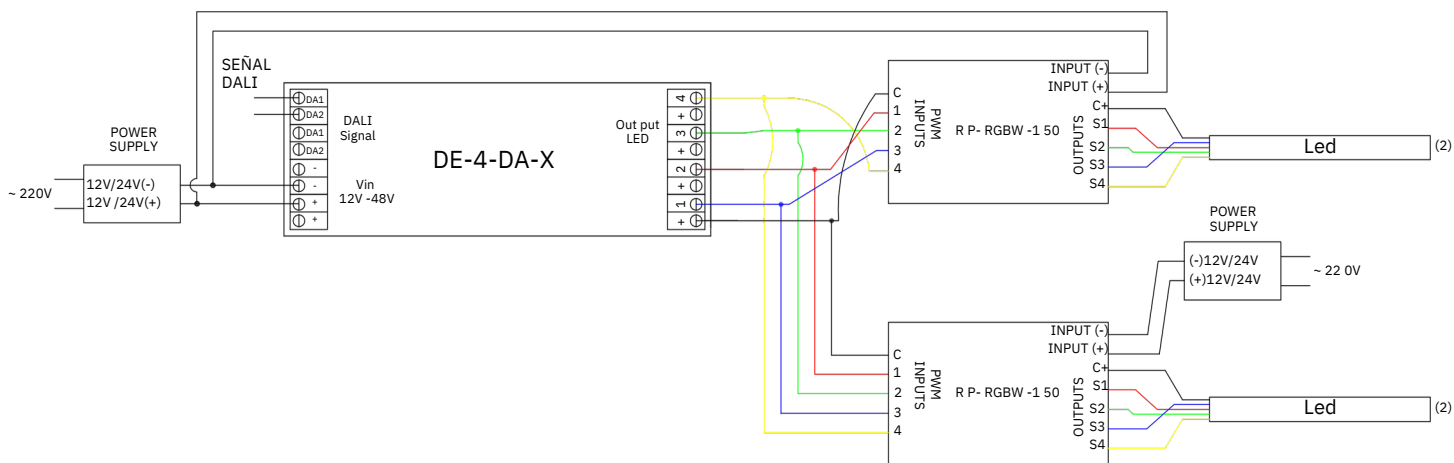
• Instalación con repetidor

Installation with repeater



Instalación con más de un repetidor

Installation with more than one repeater



(1) 12V max. 4x60W
24V max. 4x120W

(2) 12V max. 148W
24V max. 300W



DALI DE-4-DA-X

Advertencias Warnings

- **La instalación y el mantenimiento del convertidor la deberá realizar personal cualificado.**
 - **Este convertidor no es estanco, en instalaciones de exterior o con humedad deberá ir instalado en cajas estancas.**
 - **La instalación en sitios con buena ventilación prolongará la vida útil del convertidor.**
 - **Compruebe que la tensión de entrada y de salida están dentro de los parámetros indicados.**
 - **Los picos de tensión pueden causar daños en el convertidor.**
 - **Asegure que el cable utilizado en la instalación es de tamaño adecuado.**
 - **Asegure que el cable hace contacto correctamente con el conector.**
 - **Asegure que todas las conexiones de cable y las polaridades son correctas antes de conectar la alimentación.**
-
- The installation and maintenance of the converter must be carried out by qualified personnel.
 - This converter is not watertight, in outdoor installations or with humidity it must be installed in watertight boxes.
 - Installation in well ventilated areas will prolong the life of the converter.
 - Check that the input and output voltage are within the indicated parameters.
 - Voltage peaks can cause damage to the converter.
 - Ensure that the cable used in the installation is of adequate size.
 - Ensure that the cable makes proper contact with the connector.
 - Ensure that all cable connections and polarities are correct before turning on the power.

