



Convertidor de 1 canal.  
 Convierte la señal 0-10 a PWM.  
 Funciona a 12 y 24V.

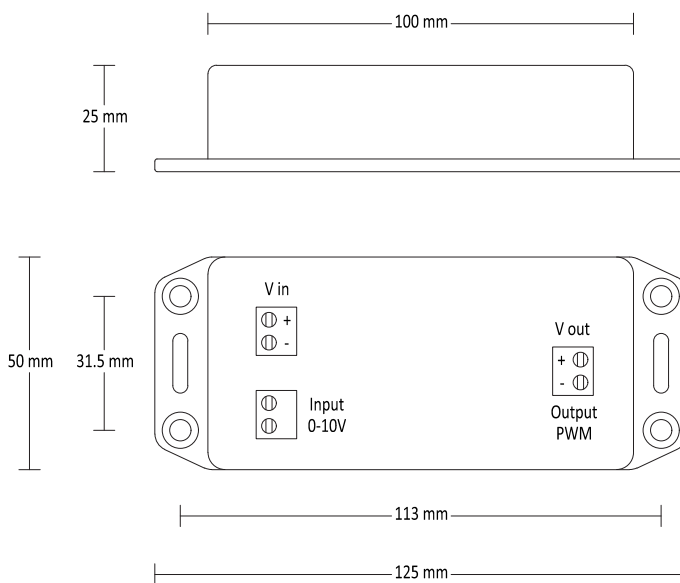
*1 channel converter.  
 Convert the 0-10 signal to PWM.  
 It operates at 12 and 24V.*



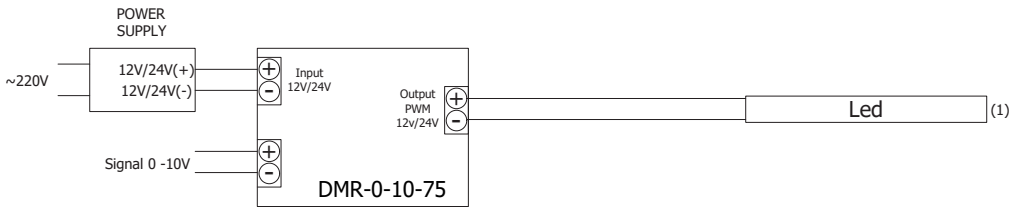
### Características técnicas / *Technical data*

IP	20
Voltaje entrada / <i>Input voltage</i>	DC 12/24V
Voltaje salida / <i>Output voltage</i>	DC 12/24V
Corriente / <i>Current</i>	1x6.25A
Potencia / <i>Power</i>	Max. 1x75W / 1x150W
Temperatura funcionamiento / <i>Operating temperature</i>	-25~45°C
Temperatura almacenamiento / <i>Storage temperature</i>	-40~80°C

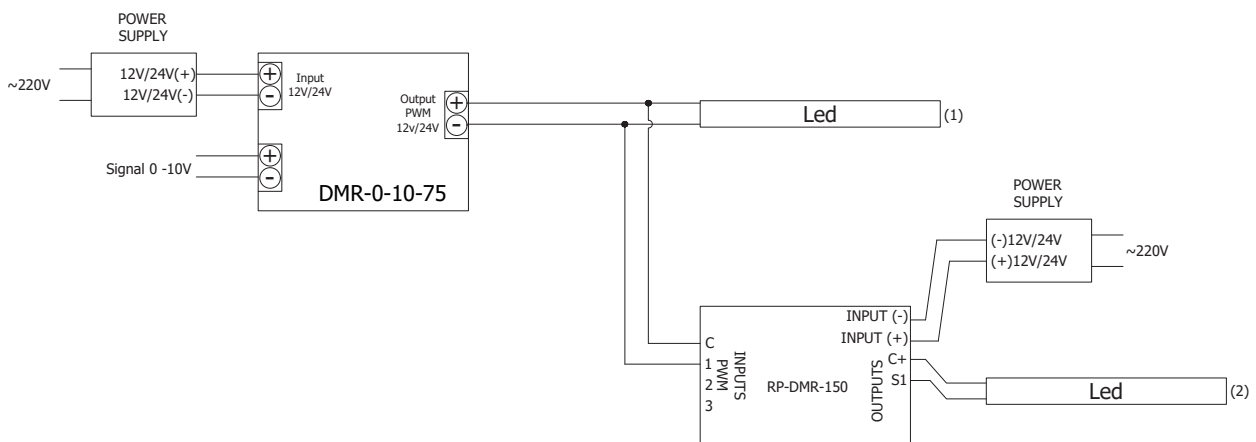
### • Medidas / *Dimensions*



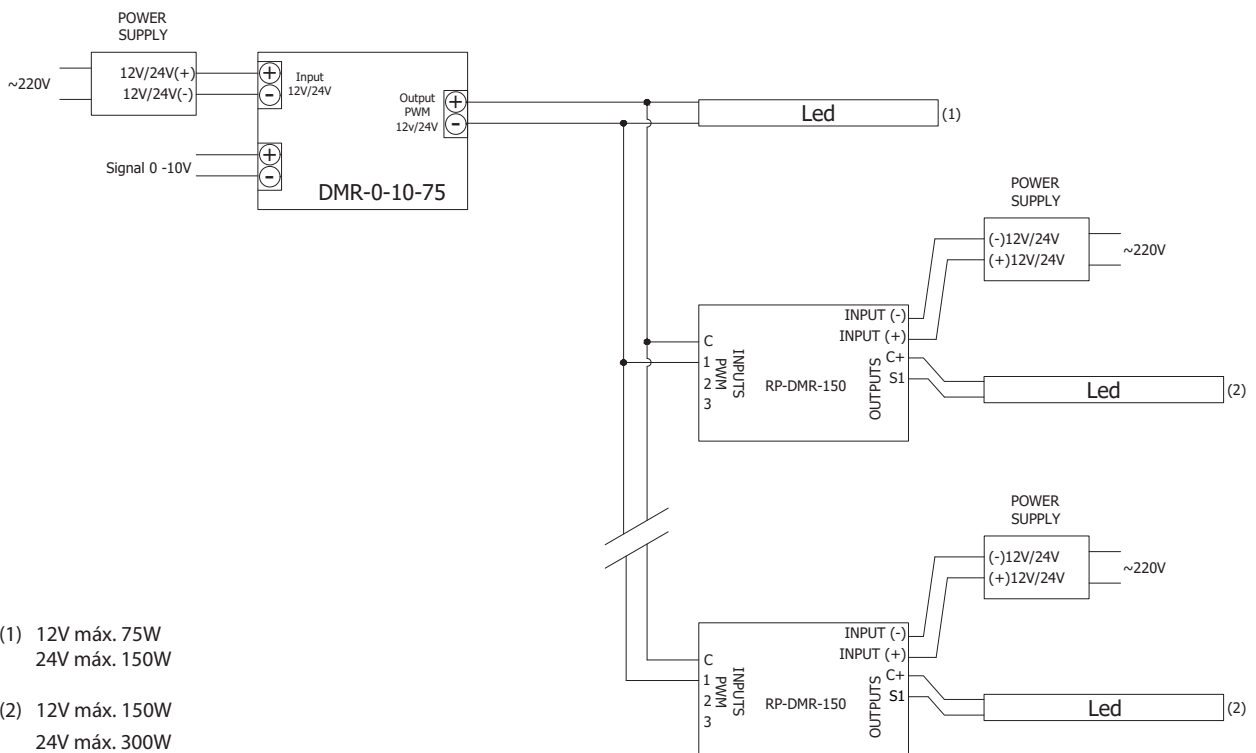
• **Instalación sin repetidor / *Installation without repeater***



• **Instalación con repetidor / *Installation with repeater***



• **Instalación con más de un repetidor / *Installation with more than one repeater***



(1) 12V máx. 75W  
24V máx. 150W

(2) 12V máx. 150W  
24V máx. 300W

## **Advertencias** / *Warnings*

- La instalación y el mantenimiento del convertidor la deberá realizar personal cualificado.
  - Este convertidor no es estanco, en instalaciones de exterior o con humedad deberá ir instalado en cajas estancas.
  - La instalación en sitios con buena ventilación prolongará la vida útil del convertidor.
  - Compruebe que la tensión de entrada y de salida están dentro de los parámetros indicados.
  - Los picos de tensión pueden causar daños en el convertidor.
  - Asegure que el cable utilizado en la instalación es de tamaño adecuado.
  - Asegure que el cable hace contacto correctamente con el conector.
  - Asegure que todas las conexiones de cable y las polaridades son correctas antes de conectar la alimentación.
- 
- *The installation and maintenance of the converter must be carried out by qualified personnel.*
  - *This converter is not watertight, in outdoor installations or with humidity it must be installed in watertight boxes.*
  - *Installation in well ventilated areas will prolong the life of the converter.*
  - *Check that the input and output voltage are within the indicated parameters.*
  - *Voltage peaks can cause damage to the converter.*
  - *Ensure that the cable used in the installation is of adequate size.*
  - *Ensure that the cable makes proper contact with the connector.*
  - *Ensure that all cable connections and polarities are correct before turning on the power.*

