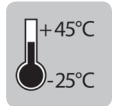




Dimmer de 1 canal.
Funciona con pulsador libre de carga (no incluido).
Conserva memoria de estado y posición.
Funciona a 12 y 24V.

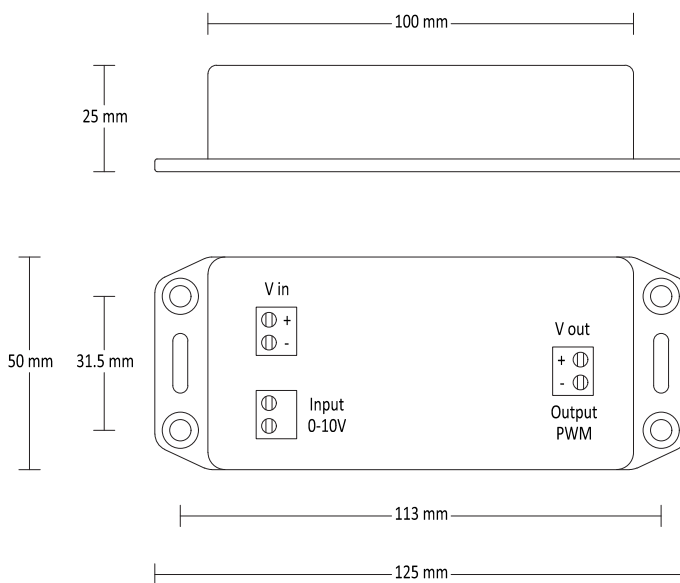
*1 channel dimmer.
It works with push-button with charge (not included).
Preserves state and position memory.
It operates at 12 and 24V.*



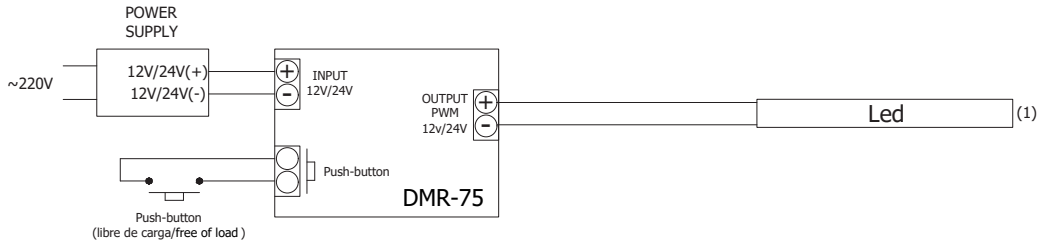
Características técnicas / Technical data

IP	20
Voltaje entrada / <i>Input voltage</i>	DC 12/24V
Voltaje salida / <i>Output voltage</i>	DC 12/24V
Corriente / <i>Current</i>	1x6.25A
Potencia / <i>Power</i>	Max. 1x75W / 1x150W
Temperatura funcionamiento / <i>Operating temperature</i>	-25~45°C
Temperatura almacenamiento / <i>Storage temperature</i>	-40~80°C

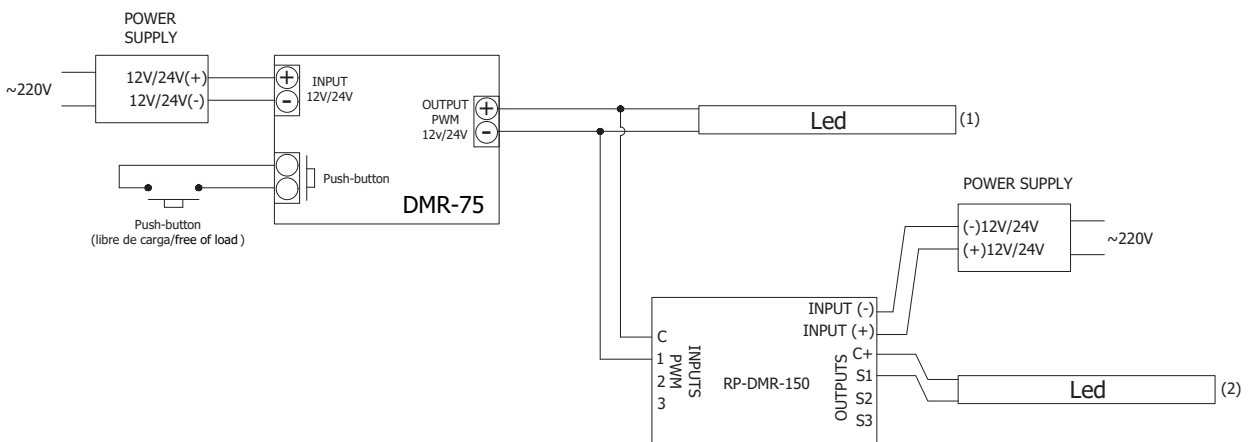
• **Medidas / Dimensions**



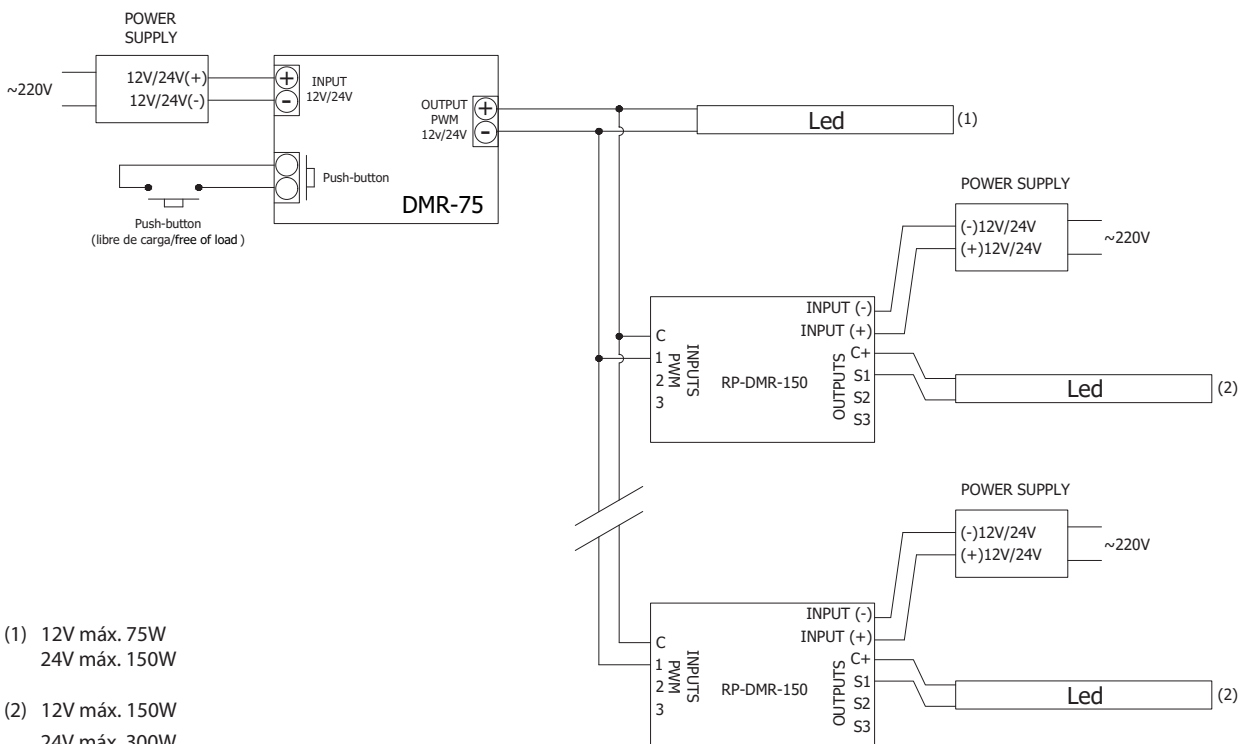
• **Instalación sin repetidor / *Installation without repeater***



• **Instalación con repetidor / *Installation with repeater***



• **Instalación con más de un repetidor / *Installation with more than one repeater***



(1) 12V máx. 75W
 24V máx. 150W

(2) 12V máx. 150W
 24V máx. 300W

· Pulsador / *Push-button:*

- Con pulsación corta enciende o apaga / *Short press: ON/OFF.*
- Con pulsación larga dimerizas (subes o bajas la intensidad) / *Long press: Dimmerize (raise or lower intensity).*

 **Advertencias** / *Warnings*

- La instalación y el mantenimiento del dimmer la deberá realizar personal cualificado.
- Este dimmer no es estanco, en instalaciones de exterior o con humedad deberá ir instalado en cajas estancas.
- La instalación en sitios con buena ventilación prolongará la vida útil del dimmer.
- Compruebe que la tensión de entrada y de salida están dentro de los parámetros indicados.
- Los picos de tensión pueden causar daños en el dimmer.
- Asegure que el cable utilizado en la instalación es de tamaño adecuado.
- Asegure que el cable hace contacto correctamente con el conector.
- Asegure que todas las conexiones de cable y las polaridades son correctas antes de conectar la alimentación.

- *The installation and maintenance of the dimmer must be carried out by qualified personnel.*
- *This dimmer is not watertight, in outdoor installations or with humidity it must be installed in watertight boxes.*
- *Installation in well ventilated areas will prolong the life of the dimmer.*
- *Check that the input and output voltage are within the indicated parameters.*
- *Voltage peaks can cause damage to the dimmer.*
- *Ensure that the cable used in the installation is of adequate size.*
- *Ensure that the cable makes proper contact with the connector.*
- *Ensure that all cable connections and polarities are correct before turning on the power.*

