



Dimmer vía radio de 1 canal.
Selector de intensidad.
Permite controlar 4 zonas de forma independiente.
Permite memorizar 3 escenas diferentes.
Conserva memoria de estado y posición.
Permite enlazar más de un receptor por mando a distancia. Incluye soporte con imán.
Funciona a 12 y 24V. Alcance 20m.

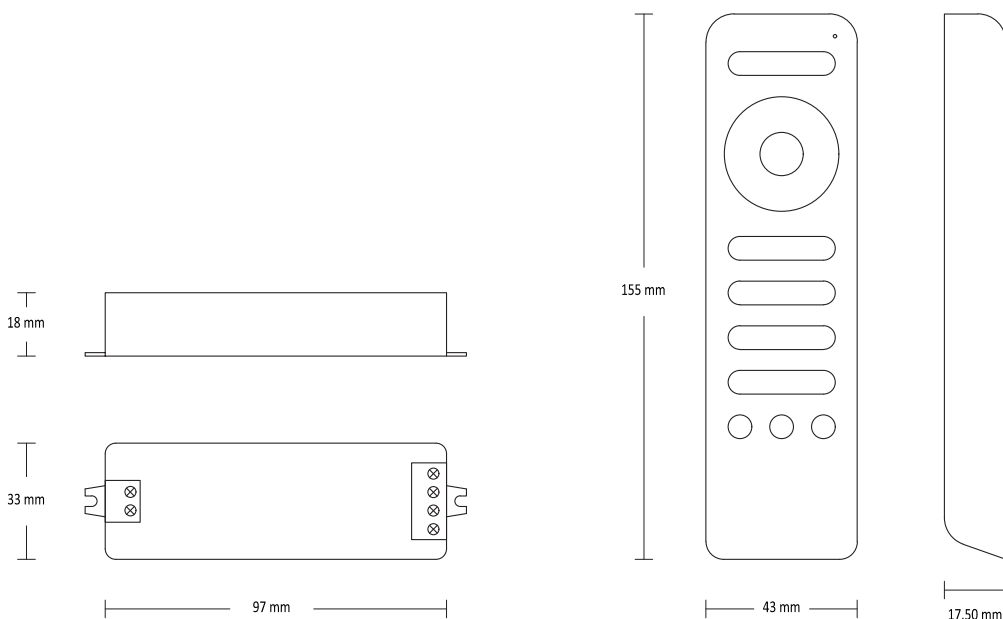
1 channel wireless dimmer. Selector of intensity. It allows control 4 zones independently. It allows to memorize 3 diferents scenes. Preserves state and position memory. It allows to link more than one receiver by remote control. Includes support with magnet. It operates at 12 and 24V. Remote distance 20m.



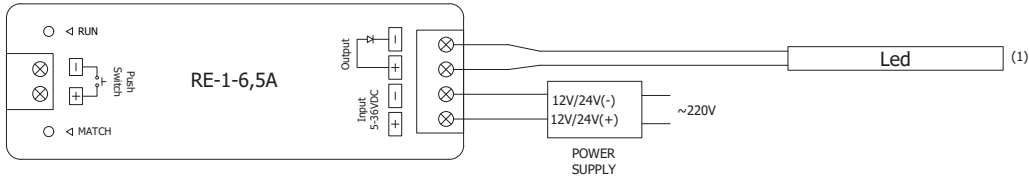
Características técnicas / Technical data

Composición / Composition	Mando a distancia / Remote control	RC-1-4
	Receptor / Receiver	RE-1-6,5A
IP		20
Voltaje entrada / Input voltage		DC 12/24V
Voltaje salida / Output voltage		DC 12/24V
Corriente / Current		1x6,5A
Potencia / Power		Max. 1x78W / 1x156W
Temperatura funcionamiento / Operating temperature		-30~55°C
Temperatura almacenamiento / Storage temperature		-40~80°C

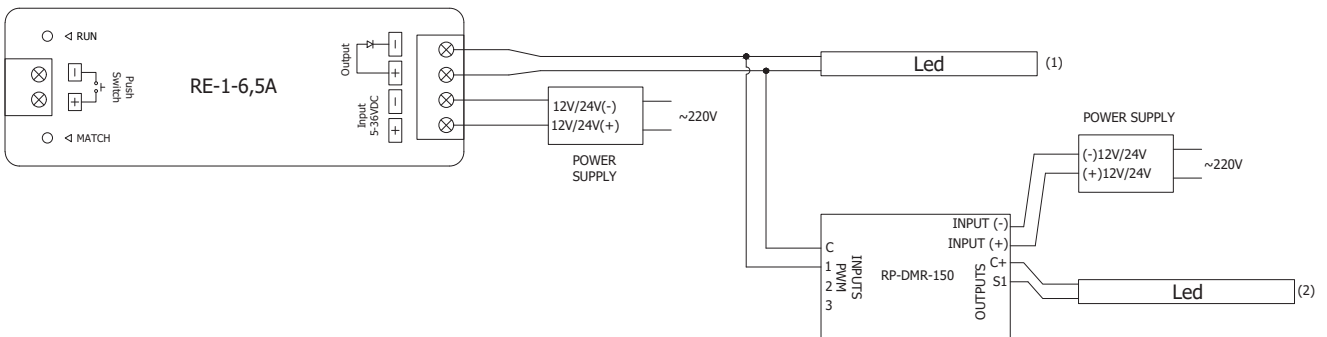
• Medidas / Dimensions



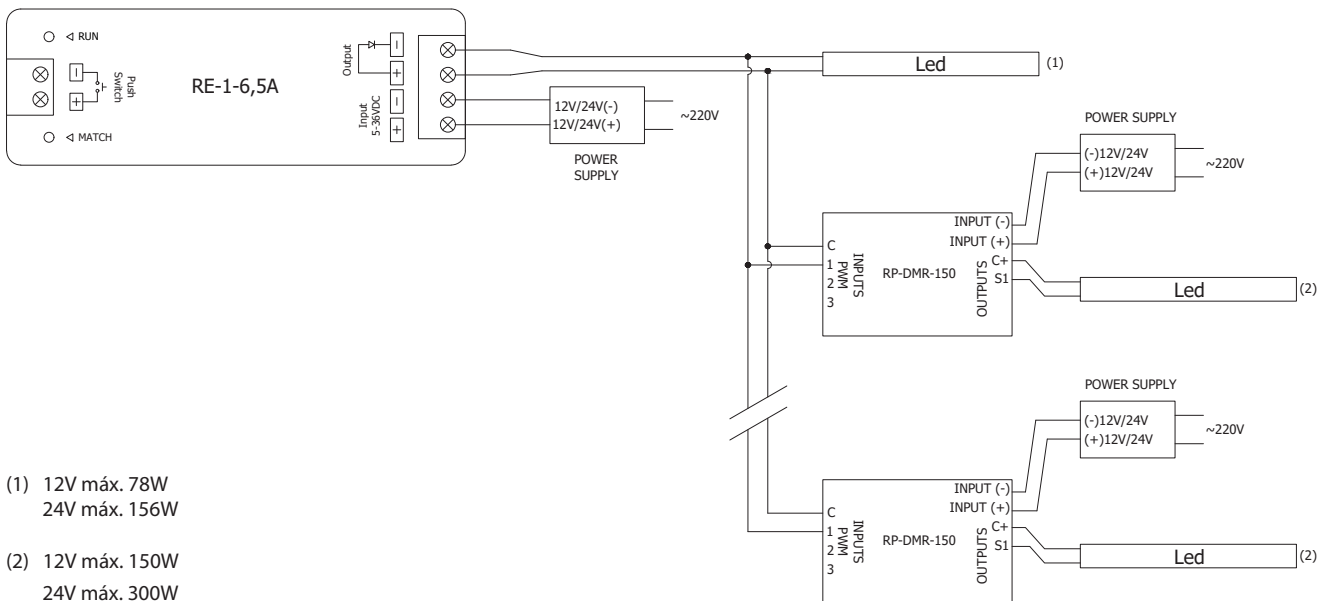
• **Instalación sin repetidor** / *Installation without repeater*



• **Instalación con repetidor** / *Installation with repeater*



• **Instalación con más de un repetidor** / *Installation with more than one repeater*



(1) 12V máx. 78W
 24V máx. 156W

(2) 12V máx. 150W
 24V máx. 300W



• **Funcionamiento** / *Working*



⚠ Advertencias / *Warnings*

- La instalación y el mantenimiento del dimmer la deberá realizar personal cualificado.
- Este dimmer no es estanco, en instalaciones de exterior o con humedad deberá ir instalado en cajas estancas.
- La instalación en sitios con buena ventilación prolongará la vida útil del dimmer.
- Compruebe que la tensión de entrada y de salida están dentro de los parámetros indicados.
- Los picos de tensión pueden causar daños en el dimmer.
- Asegure que el cable utilizado en la instalación es de tamaño adecuado.
- Asegure que el cable hace contacto correctamente con el conector.
- Asegure que todas las conexiones de cable y las polaridades son correctas antes de conectar la alimentación.
- *The installation and maintenance of the dimmer must be carried out by qualified personnel.*
- *This dimmer is not watertight, in outdoor installations or with humidity it must be installed in watertight boxes.*
- *Installation in well ventilated areas will prolong the life of the dimmer.*
- *Check that the input and output voltage are within the indicated parameters.*
- *Voltage peaks can cause damage to the dimmer.*
- *Ensure that the cable used in the installation is of adequate size.*
- *Ensure that the cable makes proper contact with the connector.*
- *Ensure that all cable connections and polarities are correct before turning on the power.*