



Repetidor de 4 canales.
 Compatible con todos los programadores y convertidores de 4 canales (RGBW).
 Funciona a 12 y 24V.

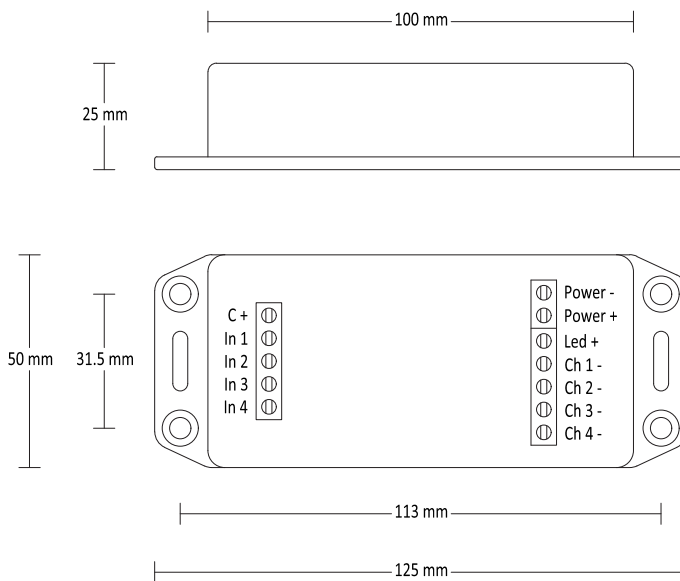
*4 channels repeater.
 Repeater compatible with all 4 channels (RGBW) controllers and converters.
 It operates at 12 and 24V.*

- 5
Warranty
Years
- IP20
- 12-24V
DC
- +45°C
-20°C

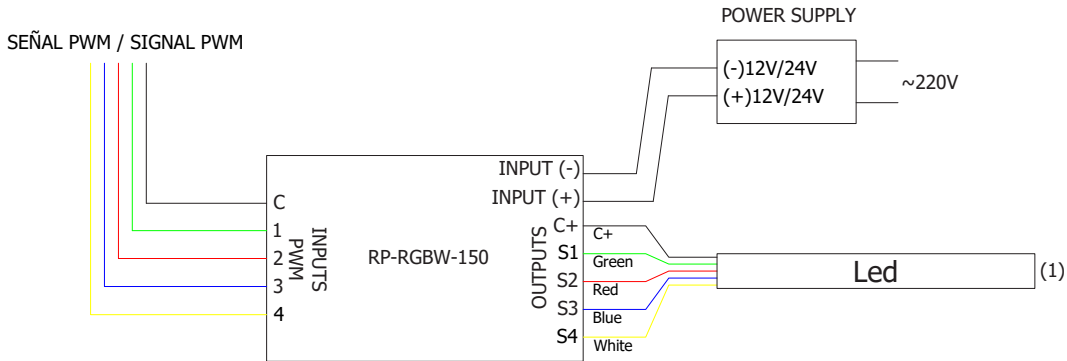
Características técnicas / *Technical data*

IP	20
Voltaje entrada / <i>Input voltage</i>	DC 12/24V
Voltaje salida / <i>Output voltage</i>	DC 12/24V
Corriente / <i>Current</i>	4x3.1A
Potencia / <i>Power</i>	Max. 4x37W / 4x75W
Temperatura funcionamiento / <i>Operating temperature</i>	-20~45°C
Temperatura almacenamiento / <i>Storage temperature</i>	-40~80°C

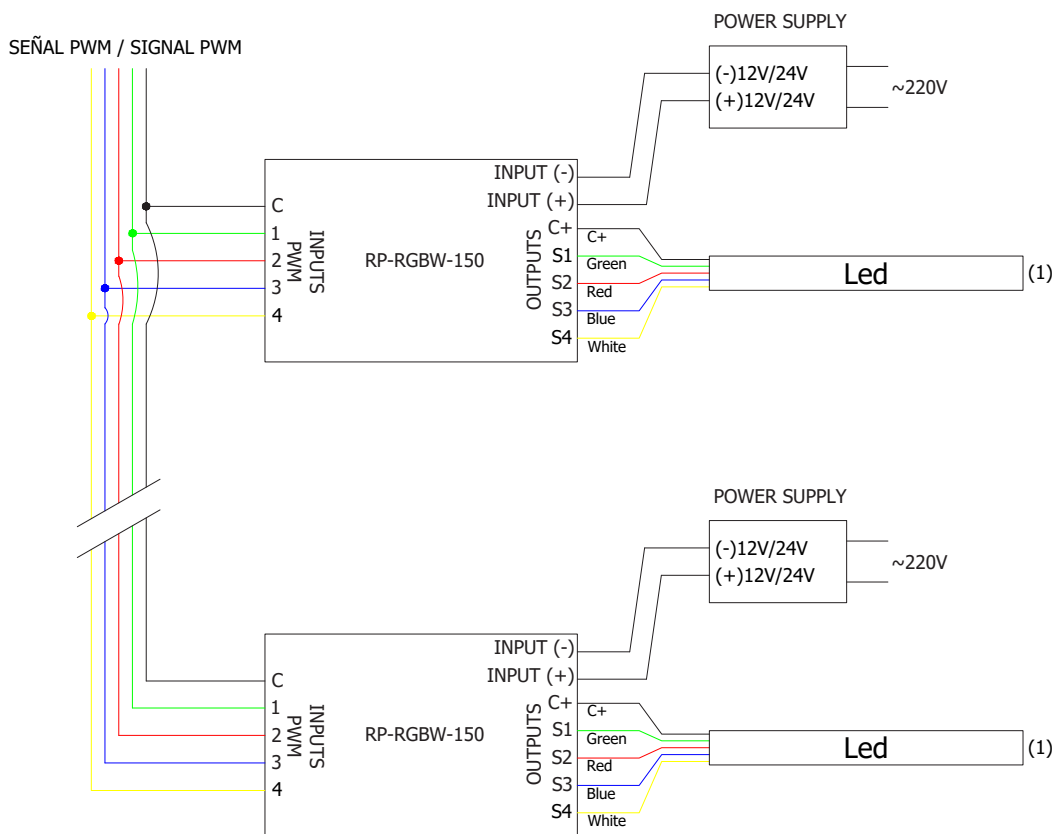
• Medidas / *Dimensions*



• **Instalación con repetidor / Installation with repeater**



• **Instalación con más de un repetidor / Installation with more than one repeater**



(1) 12V máx. 150W
 24V máx. 300W

Advertencias / *Warnings*

- La instalación y el mantenimiento del repetidor la deberá realizar personal cualificado.
 - Este repetidor no es estanco, en instalaciones de exterior o con humedad deberá ir instalado en cajas estancas.
 - La instalación en sitios con buena ventilación prolongará la vida útil del repetidor.
 - Compruebe que la tensión de entrada y de salida están dentro de los parámetros indicados.
 - Los picos de tensión pueden causar daños en el repetidor.
 - Asegure que el cable utilizado en la instalación es de tamaño adecuado.
 - Asegure que el cable hace contacto correctamente con el conector.
 - Asegure que todas las conexiones de cable y las polaridades son correctas antes de conectar la alimentación.
-
- *The installation and maintenance of the repeater must be carried out by qualified personnel.*
 - *This repeater is not watertight, in outdoor installations or with humidity it must be installed in watertight boxes.*
 - *Installation in well ventilated areas will prolong the life of the repeater.*
 - *Check that the input and output voltage are within the indicated parameters.*
 - *Voltage peaks can cause damage to the repeater.*
 - *Ensure that the cable used in the installation is of adequate size.*
 - *Ensure that the cable makes proper contact with the connector.*
 - *Ensure that all cable connections and polarities are correct before turning on the power.*

