

PWM
SEN-M-S

SEN-M-S

Sensor de movimiento para instalación en superficie.
Distancia de detección $\leq 2\text{m}$ y ángulo de detección 120° .
Tiempo encendido de 40 segundos.

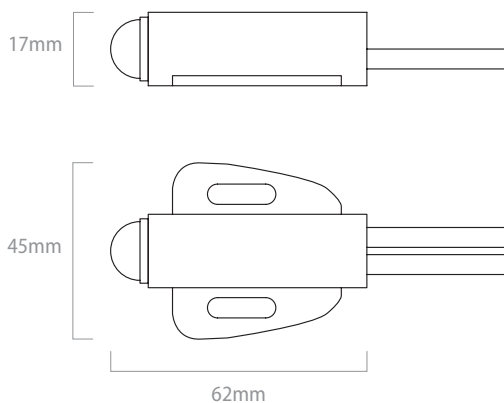
Surface motion sensor.
Detection distance $\leq 2\text{m}$ and detection angle 120° .
Switches off after 40 seconds.



Características técnicas
Technical data

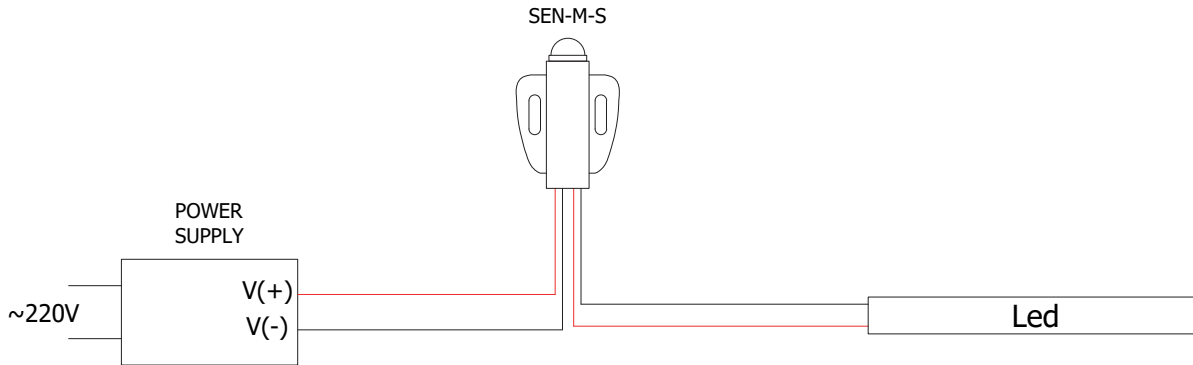
IP	20
Voltaje entrada Input voltage	DC 12/24V
Voltaje salida Output voltage	DC 12/24V
Corriente Current	1 x 4A
Potencia Power	Max. 1x48W / 1x96W
Temperatura funcionamiento Operating temperature	-25~50°C
Temperatura almacenamiento Storage temperature	-40~80°C

• **Medidas**
Dimensions



PWM SEN-M-S

- **Instalación sin repetidor**
Installation without repeater



Advertencias Warnings

- La instalación y el mantenimiento del sensor la deberá realizar personal cualificado.
- Este sensor no es estanco.
- La instalación en sitios con buena ventilación prolongará la vida útil del sensor.
- Compruebe que la tensión de entrada y de salida están dentro de los parámetros indicados.
- Los picos de tensión pueden causar daños en el sensor.
- Asegure que el cable utilizado en la instalación es de tamaño adecuado.
- Asegure que el cable hace contacto correctamente con el sensor.
- Asegure que todas las conexiones de cable y las polaridades son correctas antes de conectar la alimentación.
- The installation and maintenance of the sensor must be carried out by qualified personnel.
- This converter is not watertight.
- Installation in well ventilated areas will prolong the life of the sensor.
- Check that the input and output voltage are within the indicated parameters.
- Voltage peaks can cause damage to the sensor.
- Ensure that the cable used in the installation is of adequate size.
- Ensure that the cable makes proper contact with the sensor.
- Ensure that all cable connections and polarities are correct before turning on the power.

