



Dimmer táctil vía radio de 1 canal.  
Selector de intensidad.  
Permite controlar hasta **4 zonas** de forma independiente.  
Conserva memoria de estado y posición. Permite enlazar más de un receptor por pantalla.  
Funciona a 12 y 24V. Alcance 20m.  
Compatible con cajetín europeo.

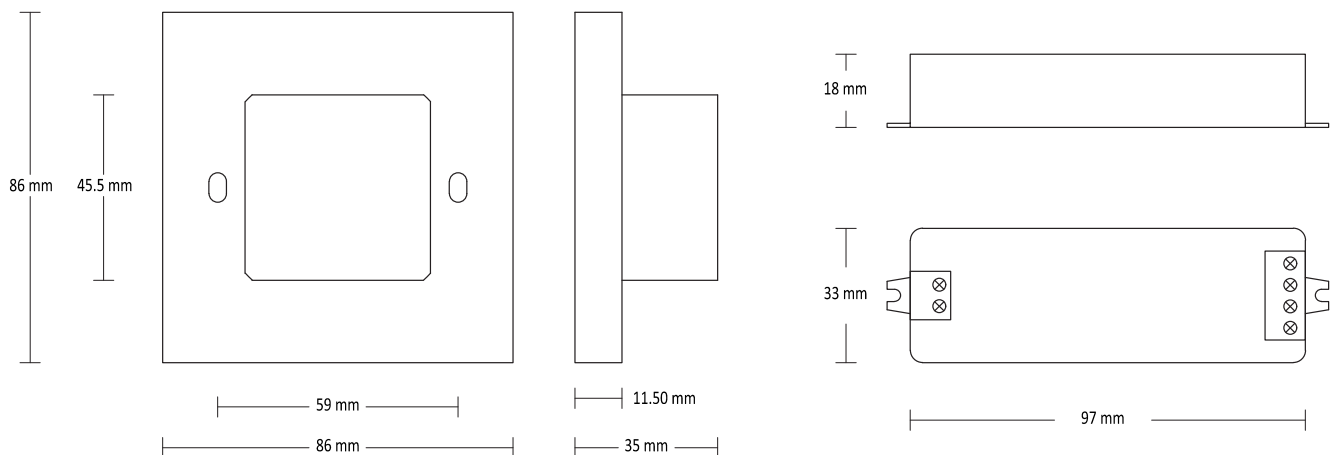
*1 channel wireless touch dimmer.  
Selector of intensity.  
It allows to control up to 4 zones indepently.  
Preserves state and position memory. It allows to link more than one receiver by panel.  
It operates at 12 and 24V. Remote distance 20m.  
Compatible with european box.*



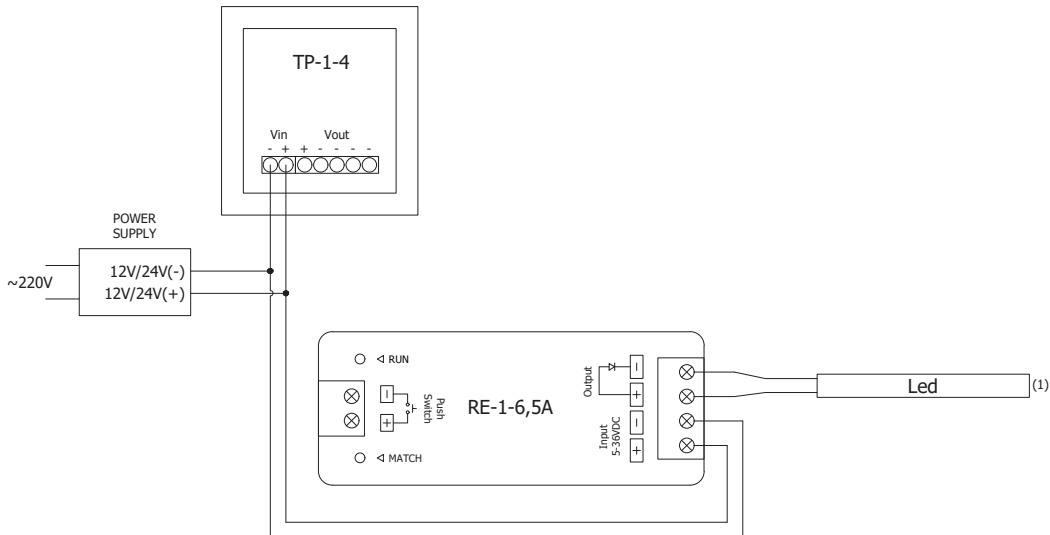
#### Características técnicas / Technical data

Composición / Composition	Pantalla táctil / Touch panel	TP-1-4
	Receptor / Receiver	RE-1-6,5A
IP		20
Voltaje entrada / Input voltage		DC 12/24V
Voltaje salida / Output voltage		DC 12/24V
Corriente / Current		1x6,5A
Potencia / Power		Max. 78W / 1x156W
Temperatura funcionamiento / Operating temperature		-30~55°C
Temperatura almacenamiento / Storage temperature		-40~80°C

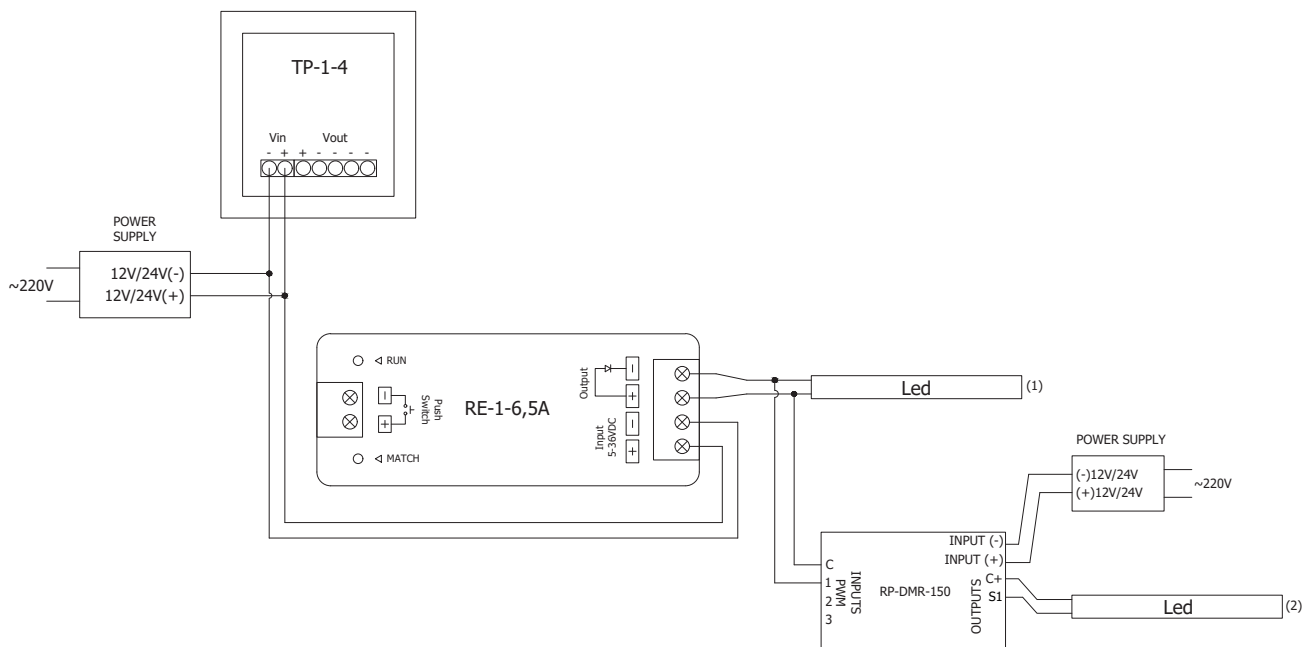
#### • Medidas / Dimensions



• **Instalación sin repetidor / Installation without repeater**



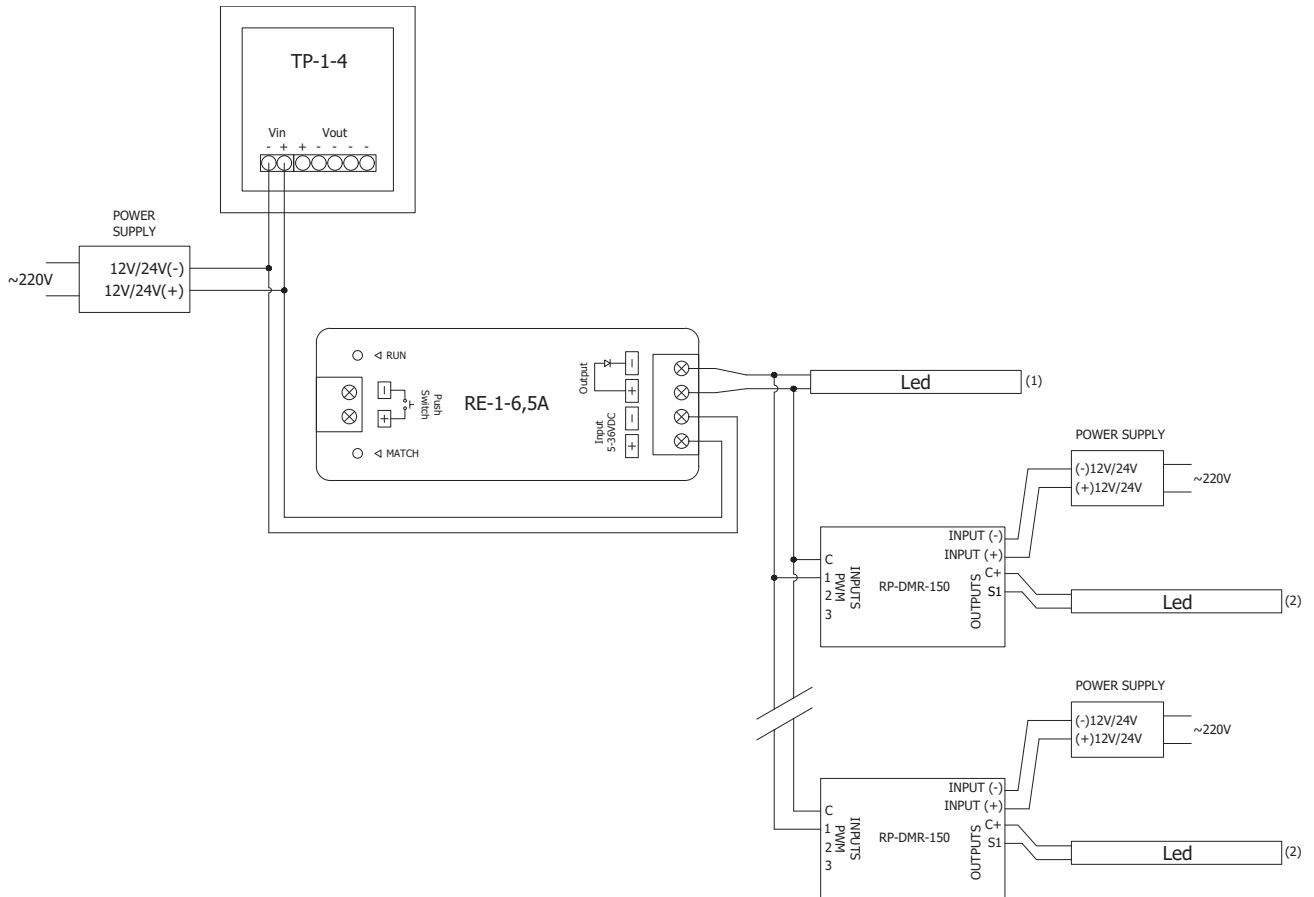
• **Instalación con repetidor / Installation with repeater**



(1) 12V máx. 78W  
 24V máx. 156W

(2) 12V máx. 150W  
 24V máx. 300W

• **Instalación con más de un repetidor / *Installation with more than one repeater***



(1) 12V máx. 78W  
24V máx. 156W

(2) 12V máx. 150W  
24V máx. 300W

• **Funcionamiento** / *Working*



**⚠ Advertencias** / *Warnings*

- La instalación y el mantenimiento del dimmer la deberá realizar personal cualificado.
- Este dimmer no es estanco, en instalaciones de exterior o con humedad deberá ir instalado en cajas estancas.
- La instalación en sitios con buena ventilación prolongará la vida útil del dimmer.
- Compruebe que la tensión de entrada y de salida están dentro de los parámetros indicados.
- Los picos de tensión pueden causar daños en el dimmer.
- Asegure que el cable utilizado en la instalación es de tamaño adecuado.
- Asegure que el cable hace contacto correctamente con el conector.
- Asegure que todas las conexiones de cable y las polaridades son correctas antes de conectar la alimentación.
- *The installation and maintenance of the dimmer must be carried out by qualified personnel.*
- *This dimmer is not watertight, in outdoor installations or with humidity it must be installed in watertight boxes.*
- *Installation in well ventilated areas will prolong the life of the dimmer.*
- *Check that the input and output voltage are within the indicated parameters.*
- *Voltage peaks can cause damage to the dimmer.*
- *Ensure that the cable used in the installation is of adequate size.*
- *Ensure that the cable makes proper contact with the connector.*
- *Ensure that all cable connections and polarities are correct before turning on the power.*