

### ZIGBEE WF-2-ZB

# WF-2-ZB

Convertidor de 2 canales de señal Zigbee para pasar a PWM. Compatible con sistema Philips Hue que permite el control mediante voz con Alexa y OK Google.

2 channels Zigbee - PWM converter. Compatible with Philips Hue system, which allows for Alexa and OK Google voice control.



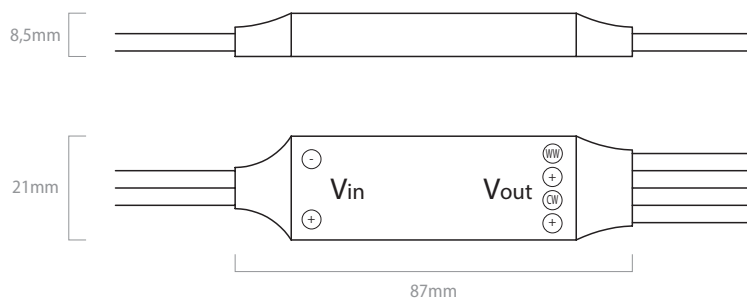
#### Características técnicas Technical data

IP	54
Voltaje entrada Input voltage	DC 12/24V
Voltaje salida Output voltage	DC 12/24V
Corriente Current	2 x 7A
Potencia Power	Max. 2x84W / 2x168W
Temperatura funcionamiento Operating temperature	-30~60°C
Temperatura almacenamiento Storage temperature	-40~80°C

#### Accesorios Accessories

RP-RGB-150	Repetidor Repeater	125 x 50 x 25mm
RP-RGB-360	Repetidor Repeater	87 x 21 x 8,5mm

#### Medidas Dimensions

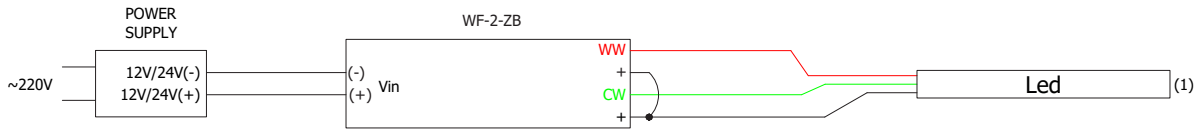


### ZIGBEE

#### WF-2-ZB

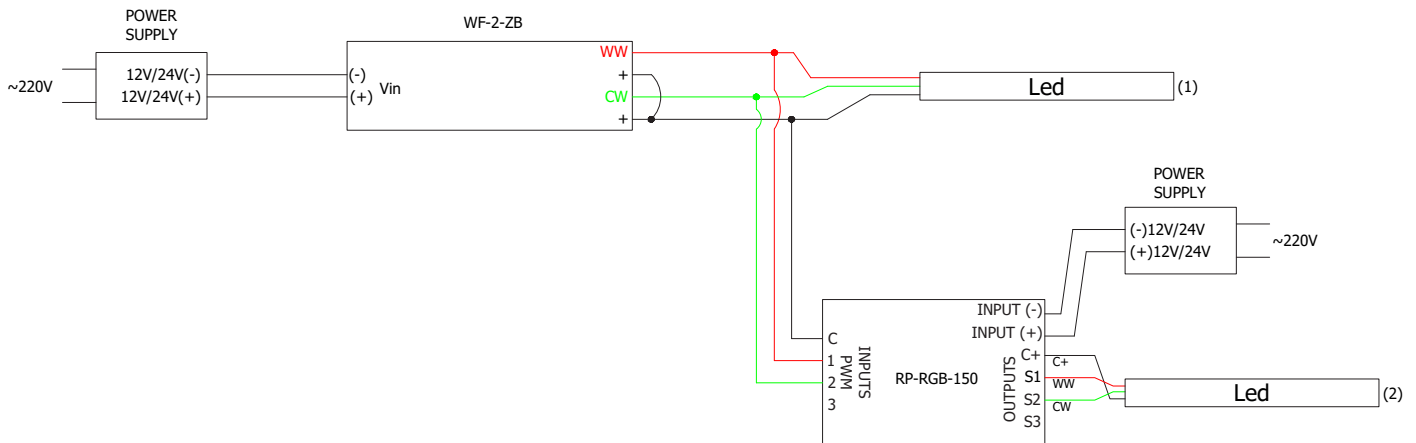
##### Instalación sin repetidor

Installation without repeater



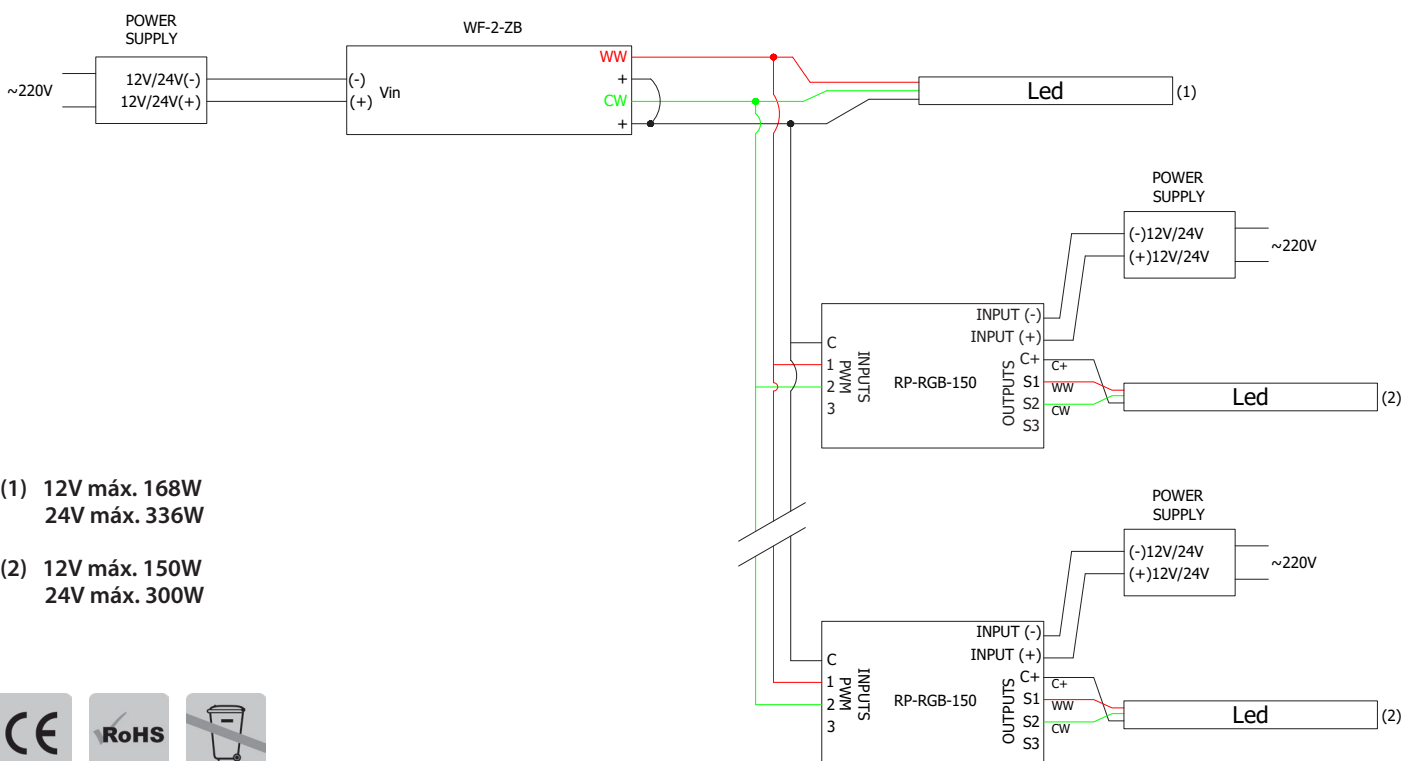
##### Instalación con repetidor

Installation with repeater



##### Instalación con más de un repetidor

Installation with more than one repeater



(1) 12V máx. 168W  
24V máx. 336W

(2) 12V máx. 150W  
24V máx. 300W



### ZIGBEE

WF-2-ZB



#### Advertencias Warnings

- La instalación y el mantenimiento del convertidor la deberá realizar personal cualificado.
- Este convertidor no es estanco, en instalaciones de exterior o con humedad deberá ir instalado en cajas estancas.
- La instalación en sitios con buena ventilación prolongará la vida útil del convertidor.
- Compruebe que la tensión de entrada y de salida están dentro de los parámetros indicados.
- Los picos de tensión pueden causar daños en el convertidor.
- Asegure que el cable utilizado en la instalación es de tamaño adecuado.
- Asegure que el cable hace contacto correctamente con el conector.
- Asegure que todas las conexiones de cable y las polaridades son correctas antes de conectar la alimentación.
- The installation and maintenance of the converter must be carried out by qualified personnel.
- This converter is not watertight, in outdoor installations or with humidity it must be installed in watertight boxes.
- Installation in well ventilated areas will prolong the life of the converter.
- Check that the input and output voltage are within the indicated parameters.
- Voltage peaks can cause damage to the converter.
- Ensure that the cable used in the installation is of adequate size.
- Ensure that the cable makes proper contact with the connector.
- Ensure that all cable connections and polarities are correct before turning on the power.

