

ZIGBEE

WF-4-ZB

WF-4-ZB

Convertidor de 4 canales de señal Zigbee para pasar a PWM. Compatible con sistema Philips Hue que permite el control mediante voz con Alexa y OK Google.

4 channels Zigbee - PWM converter. Compatible with Philips Hue system, which allows for Alexa and OK Google voice control.



Características técnicas

Technical data

IP	54
Voltaje entrada Input voltage	DC 12/24V
Voltaje salida Output voltage	DC 12/24V
Corriente Current	4 x 4A
Potencia Power	Max. 4x48W / 4x96W
Temperatura funcionamiento Operating temperature	-30~60°C
Temperatura almacenamiento Storage temperature	-40~80°C

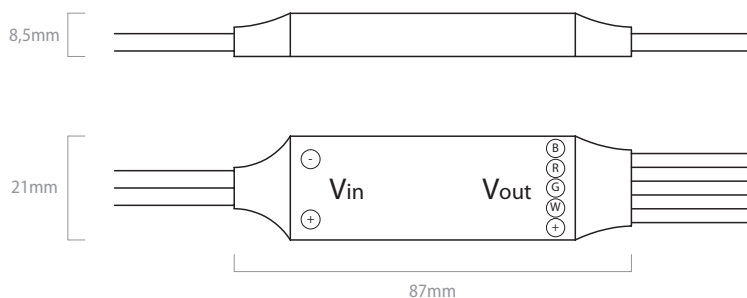
Accesorios

Accessories

RP-RGBW-150	Repetidor Repeater	125 x 50 x 25mm
RP-RGBW-300	Repetidor Repeater	87 x 21 x 8,5mm

Medidas

Dimensions

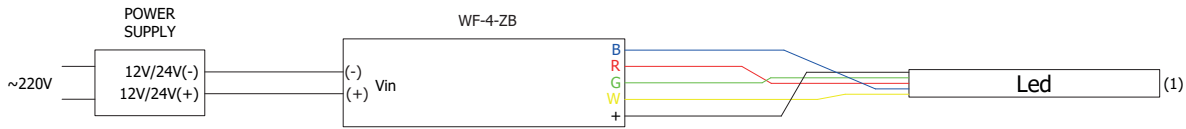


ZIGBEE

WF-4-ZB

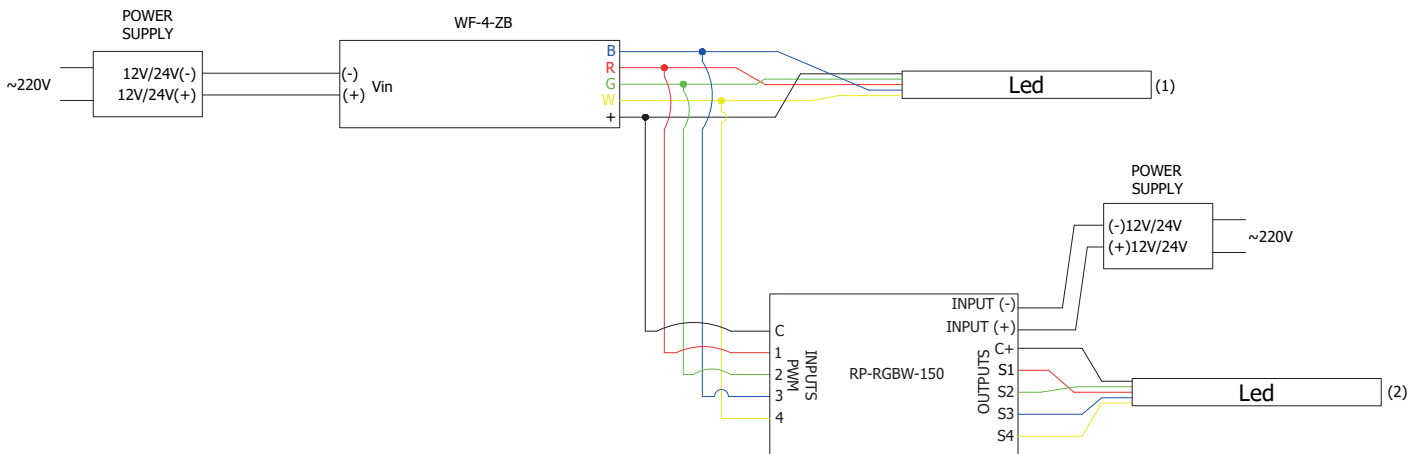
Instalación sin repetidor

- Installation without repeater



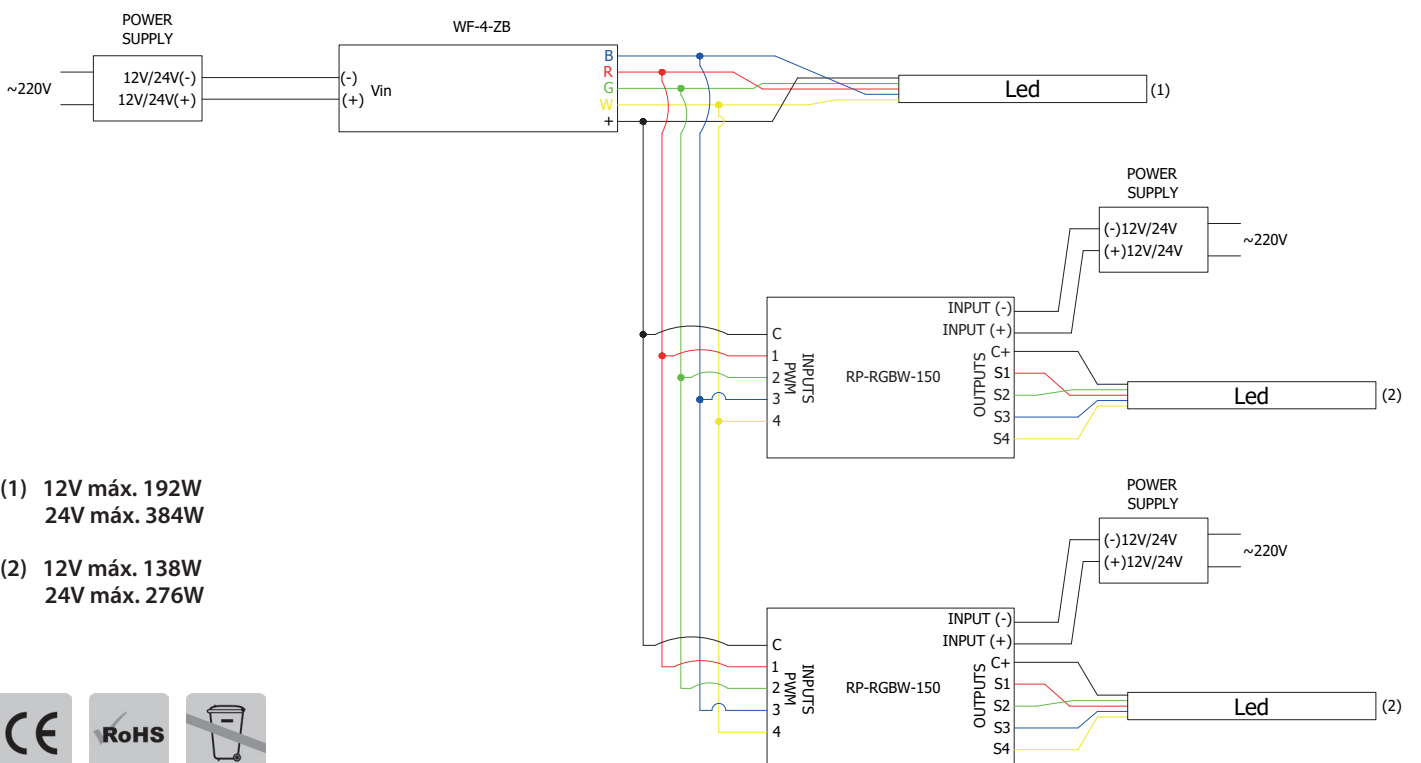
Instalación con repetidor

- Installation with repeater



Instalación con más de un repetidor

- Installation with more than one repeater



(1) 12V máx. 192W
24V máx. 384W

(2) 12V máx. 138W
24V máx. 276W



ZIGBEE

WF-4-ZB



Advertencias Warnings

- La instalación y el mantenimiento del convertidor la deberá realizar personal cualificado.
- Este convertidor no es estanco, en instalaciones de exterior o con humedad deberá ir instalado en cajas estancas.
- La instalación en sitios con buena ventilación prolongará la vida útil del convertidor.
- Compruebe que la tensión de entrada y de salida están dentro de los parámetros indicados.
- Los picos de tensión pueden causar daños en el convertidor.
- Asegure que el cable utilizado en la instalación es de tamaño adecuado.
- Asegure que el cable hace contacto correctamente con el conector.
- Asegure que todas las conexiones de cable y las polaridades son correctas antes de conectar la alimentación.
- The installation and maintenance of the converter must be carried out by qualified personnel.
- This converter is not watertight, in outdoor installations or with humidity it must be installed in watertight boxes.
- Installation in well ventilated areas will prolong the life of the converter.
- Check that the input and output voltage are within the indicated parameters.
- Voltage peaks can cause damage to the converter.
- Ensure that the cable used in the installation is of adequate size.
- Ensure that the cable makes proper contact with the connector.
- Ensure that all cable connections and polarities are correct before turning on the power.

