

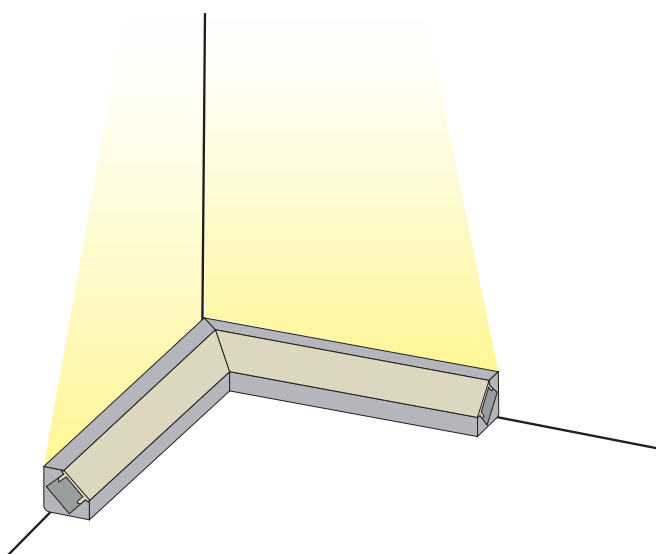
Orientación de la luz

Instalación

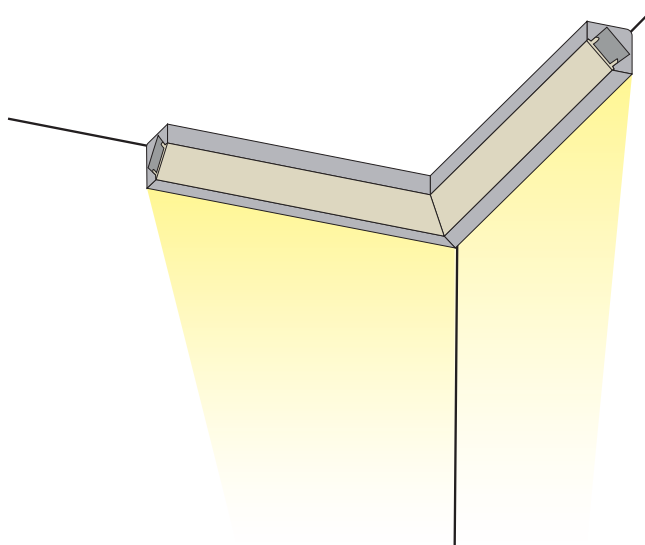
ST6

Indice

A Luz iluminando hacia techo
pág. 1



B Luz iluminando hacia suelo
pág. 2



A Luz iluminando hacia techo

Instrucciones

- 1- Seleccione la opción correcta
- 2- Introduzca la medida exterior del perfil
- 3- Marque con una X la salida o salidas del cable

Ejemplos:

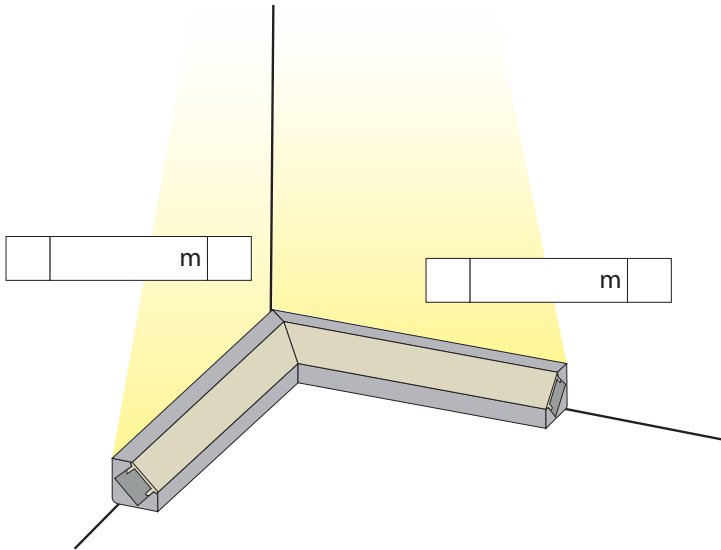
Tramo de 1,25m con salida por un extremo

1,25 m

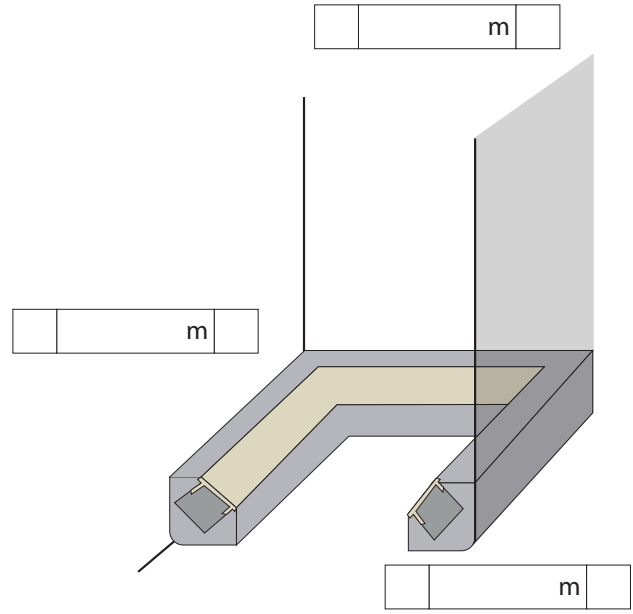
Tramo de 7,80m con salida por dos extremos

7,80 m

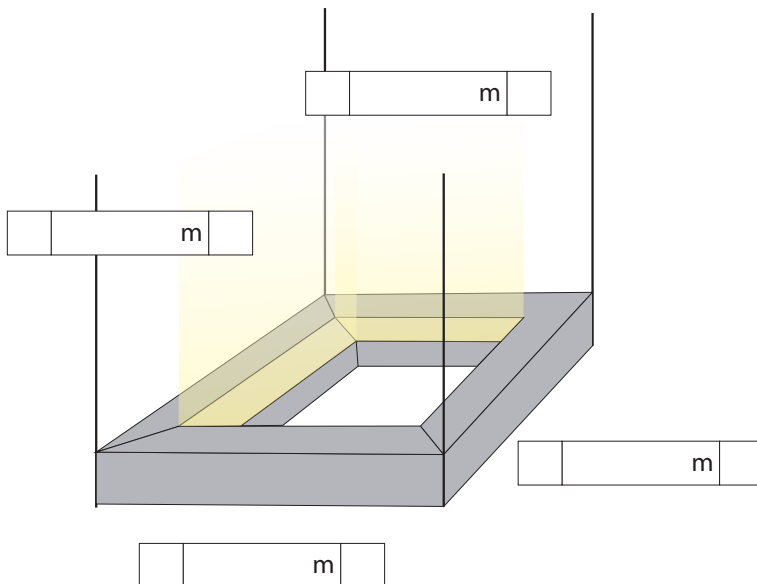
FORMA EN "L"



FORMA EN "U"



RECTÁNGULO, una conexión



Observaciones

B Luz iluminando hacia suelo

Instrucciones

- 1- Seleccione la opción correcta
- 2- Introduzca la medida exterior del perfil
- 3- Marque con una X la salida o salidas del cable

Ejemplos:

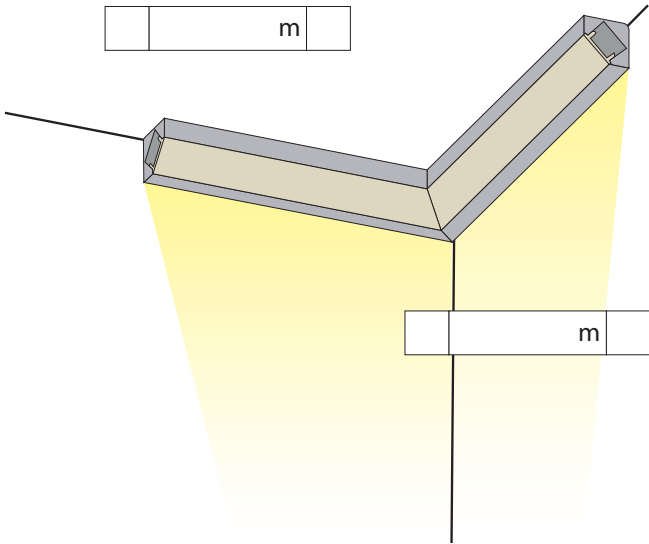
Tramo de 1,25m con salida por un extremo

1,25 m

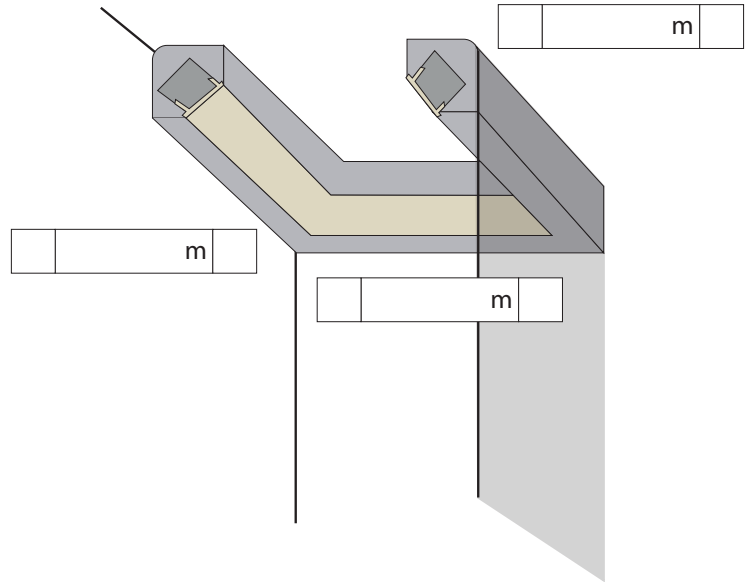
Tramo de 7,80m con salida por dos extremos

7,80 m

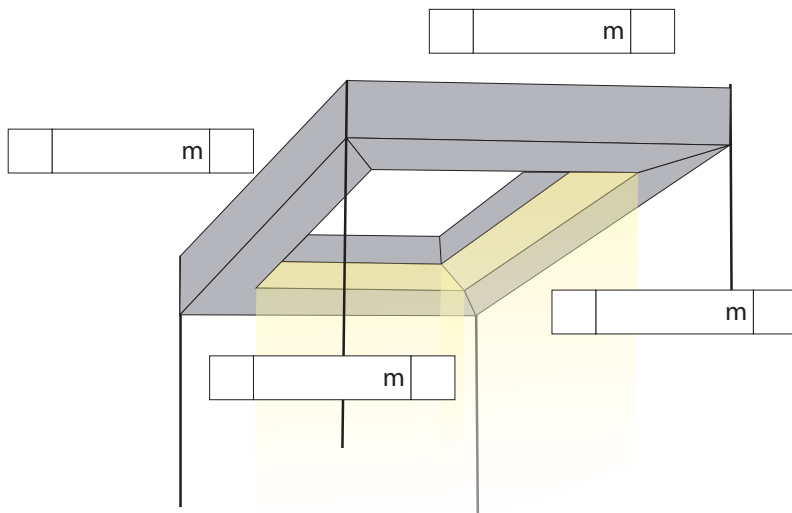
FORMA EN "L"



FORMA EN "U"



RECTÁNGULO, una conexión



Observaciones