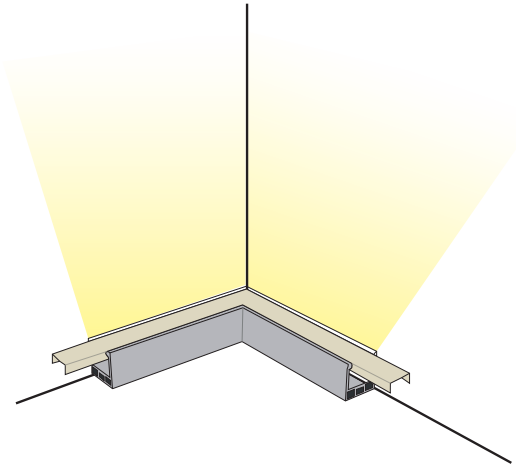


Orientación de la luz

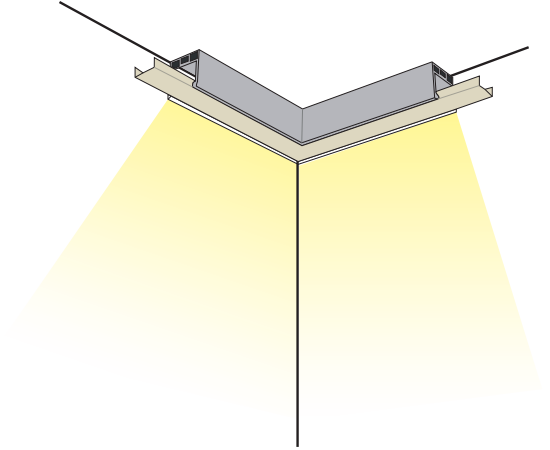
Instalación

Indice

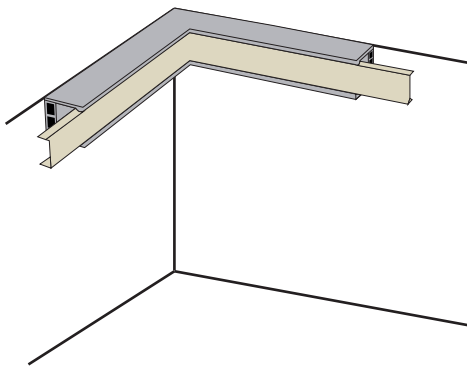
A Luz iluminando hacia techo
pág. 1



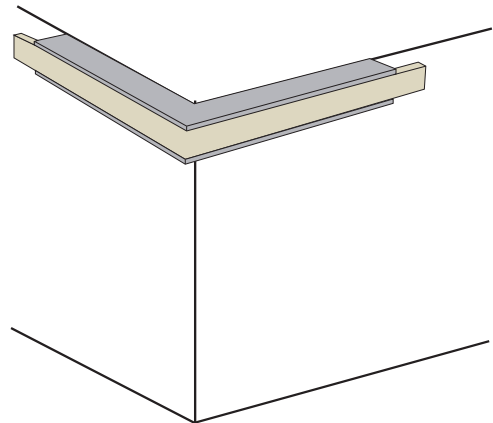
B Luz iluminando hacia suelo
pág. 2



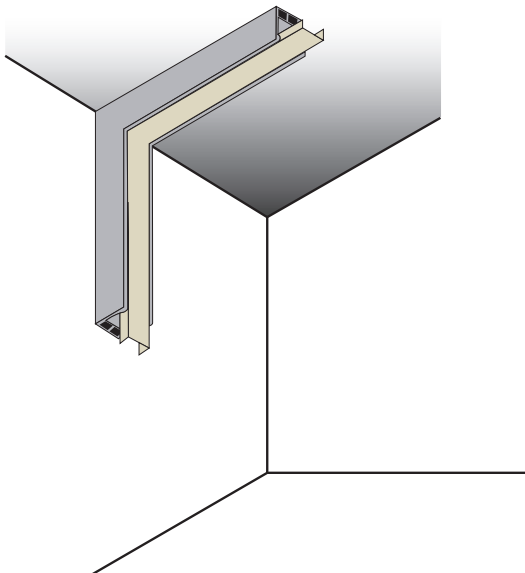
C Luz iluminando hacia interior esquina
pág. 3



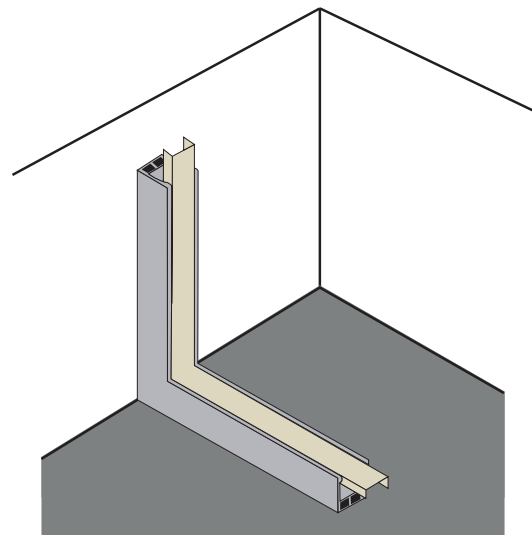
D Luz iluminando hacia exterior esquina
pág. 4



E Perfil en pared y techo
pág. 5



F Perfil en pared y suelo
pág. 6



A Luz iluminando hacia techo

Instrucciones

- 1- Seleccione la opción correcta
- 2- Introduzca la medida exterior del perfil
- 3- Marque con una X la salida o salidas del cable

Ejemplos:

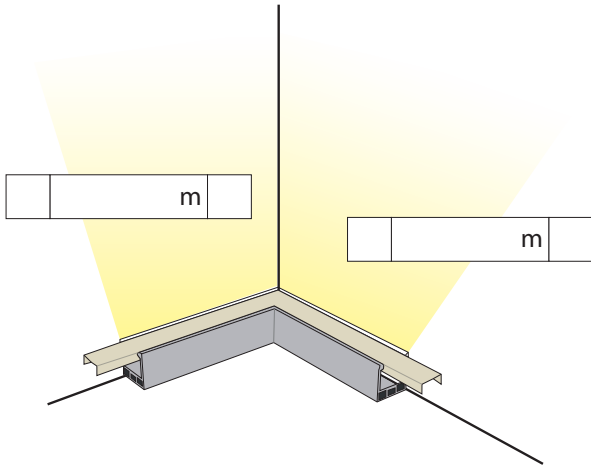
Tramo de 1,25m con salida por un extremo

X 1,25 m

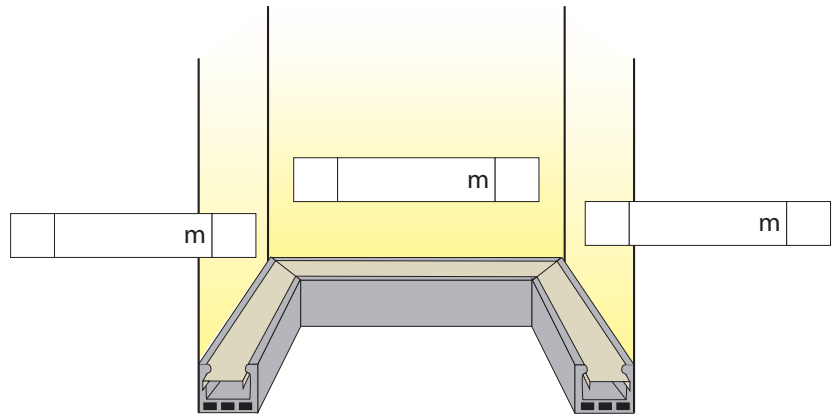
Tramo de 7,80m con salida por dos extremos

X 7,80 m X

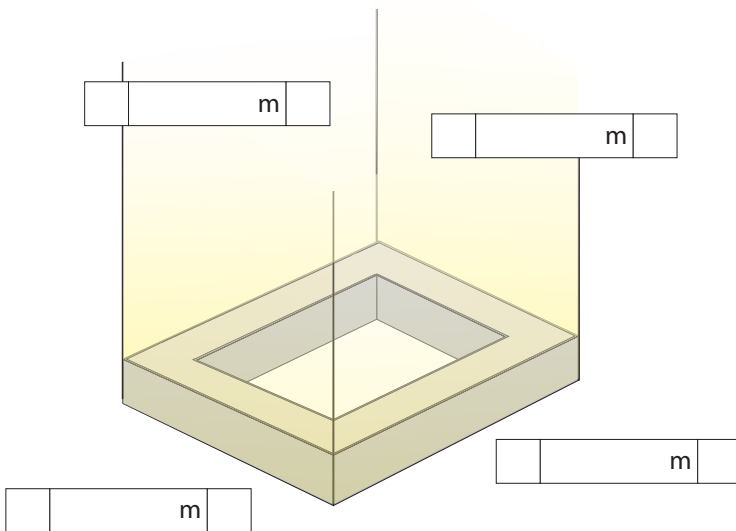
FORMA EN "L"



FORMA EN "U"



RECTÁNGULO, una conexión



Observaciones

B Luz iluminando hacia suelo

Instrucciones

- 1- Seleccione la opción correcta
- 2- Introduzca la medida exterior del perfil
- 3- Marque con una X la salida o salidas del cable

Ejemplos:

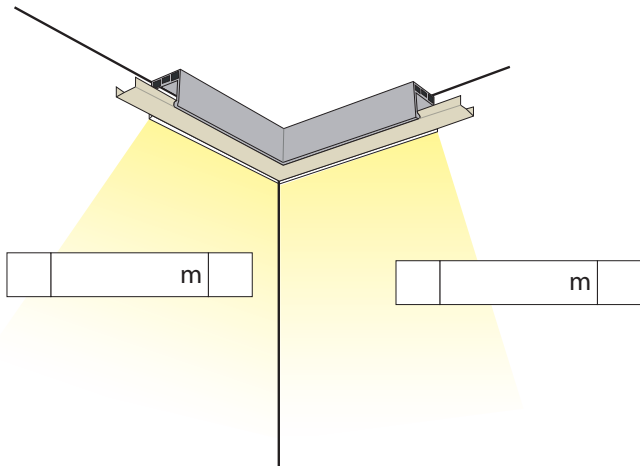
Tramo de 1,25m con salida por un extremo

1,25 m

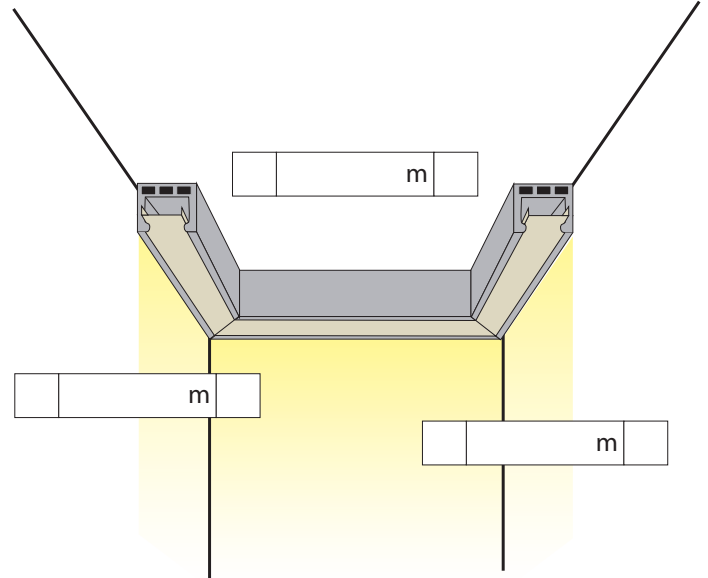
Tramo de 7,80m con salida por dos extremos

7,80 m

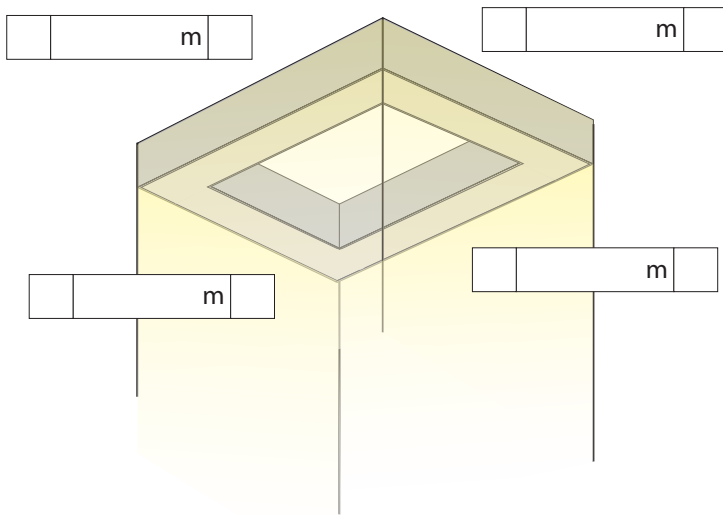
FORMA EN "L"



FORMA EN "U"



RECTÁNGULO, una conexión



Observaciones

C Luz iluminando hacia interior esquina

Instrucciones

- 1- Seleccione la opción correcta
- 2- Introduzca la medida exterior del perfil
- 3- Marque con una X la salida o salidas del cable

Ejemplos:

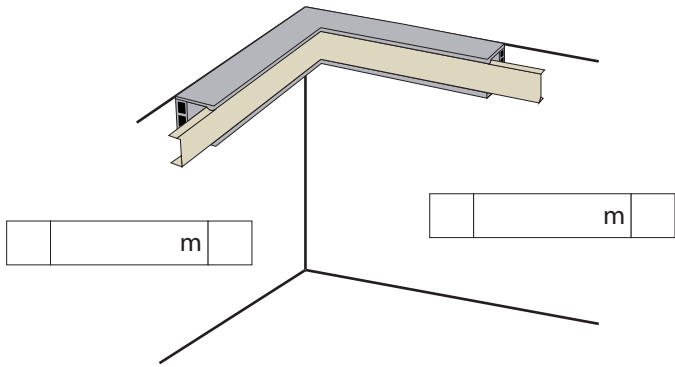
Tramo de 1,25m con salida por un extremo

X 1,25 m

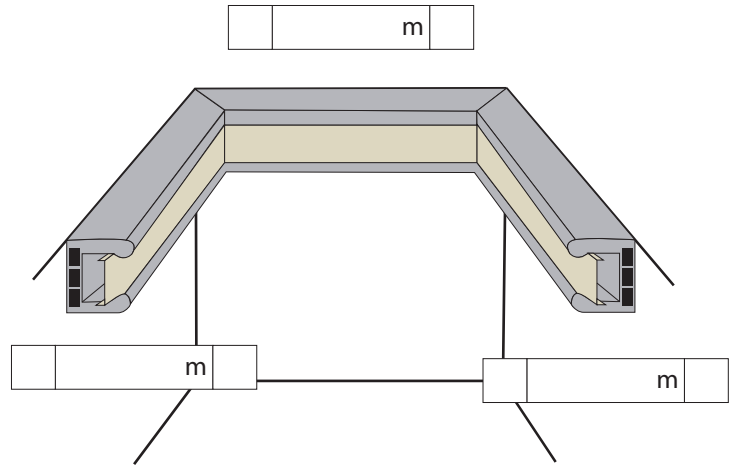
Tramo de 7,80m con salida por dos extremos

X 7,80 m X

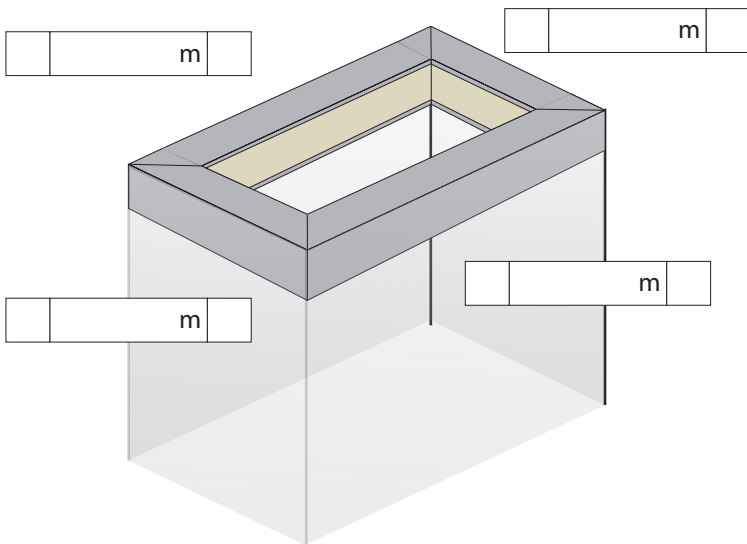
FORMA EN "L"



FORMA EN "U"



RECTÁNGULO, una conexión



Observaciones

D Luz iluminando hacia exterior esquina

Instrucciones

- 1- Seleccione la opción correcta
- 2- Introduzca la medida exterior del perfil
- 3- Marque con una X la salida o salidas del cable

Ejemplos:

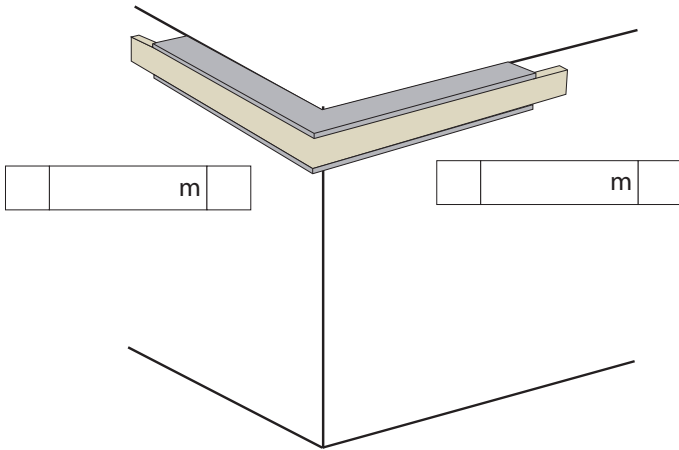
Tramo de 1,25m con salida por un extremo

1,25 m

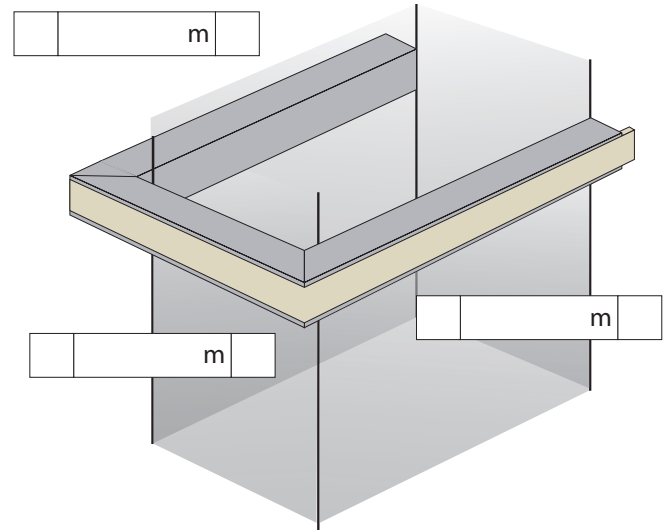
Tramo de 7,80m con salida por dos extremos

7,80 m

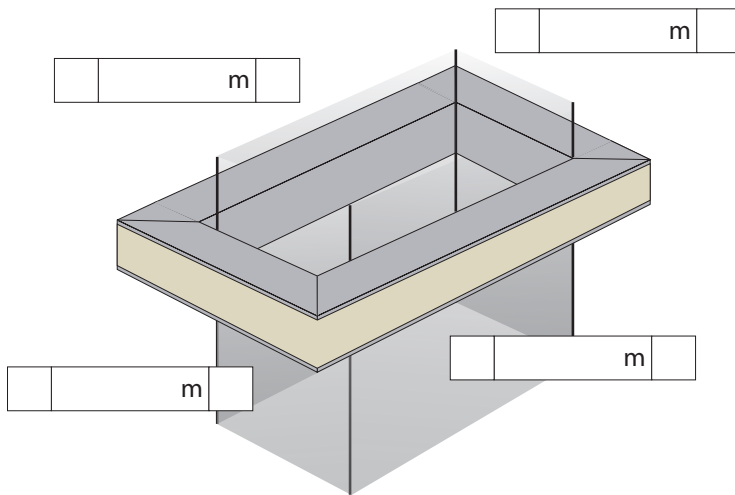
FORMA EN "L"



FORMA EN "U"



RECTÁNGULO, una conexión



Observaciones

Instrucciones

- 1- Seleccione la opción correcta
- 2- Introduzca la medida exterior del perfil
- 3- Marque con una X la salida o salidas del cable

Ejemplos:

Tramo de 1,25m con salida por un extremo

1,25 m

Tramo de 7,80m con salida por dos extremos

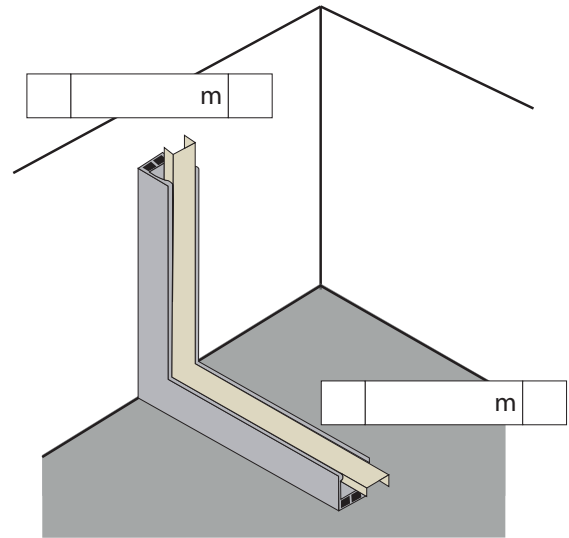
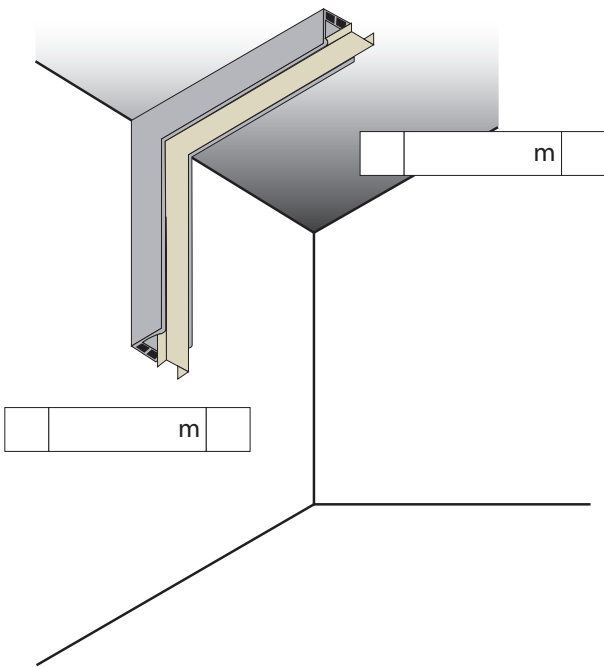
7,80 m

E Perfil en pared y techo

F Perfil en pared y suelo

FORMA EN "L"

FORMA EN "L"



Observaciones